



Data sheet for axial fan
Hoja de datos de ventilador axial:

Ordering data: **2CC2 HR 404-1F**
Datos de pedido

Electrical Data / Datos Eléctricos

Rated motor voltage Tensión nominal	110V
Frequency Frecuencia	60Hz
Rated power Potencia Nominal	(kW) 0,228
Rated motor speed Velocidad Nominal	1700 rpm
Flow Caudal	1,40 m³/s
Nominal current Corriente Nominal	2,30 A
Noise level Nivel de ruido	74 dB
Total pressure Presión total	73 Pa
Static pressure Presión estática	19 Pa
Efficiency class Clase de eficiencia	AMCA 205
Efficiency Eficiencia	44,7%

General data / Datos generales

Diameter Cylinder Diámetro del Cilindro	400 mm
Type of blade Tipo de aspa	Nylon
Weight in kg Peso del ventilador	6,5 kg
Housing material Material carcasa	Lámina Cold Roll
Degree of protection Grado de protección	IP 54
Method of cooling Método de refrigeración	IC 410
Insulation class Clase de aislamiento	Clase F (155°C)
Duty type Tipo de servicio	S1
Direction of rotation Sentido de giro	Horario

Mechanical Data / Datos mecánicos

Type of bearing Tipo de rodamientos	Bolas
Bearing DE NDE Rodamientos AS/BS	6001- 2ZC3-GJN 6001-2ZC3-GJN

Environmental conditions / Condiciones ambientales

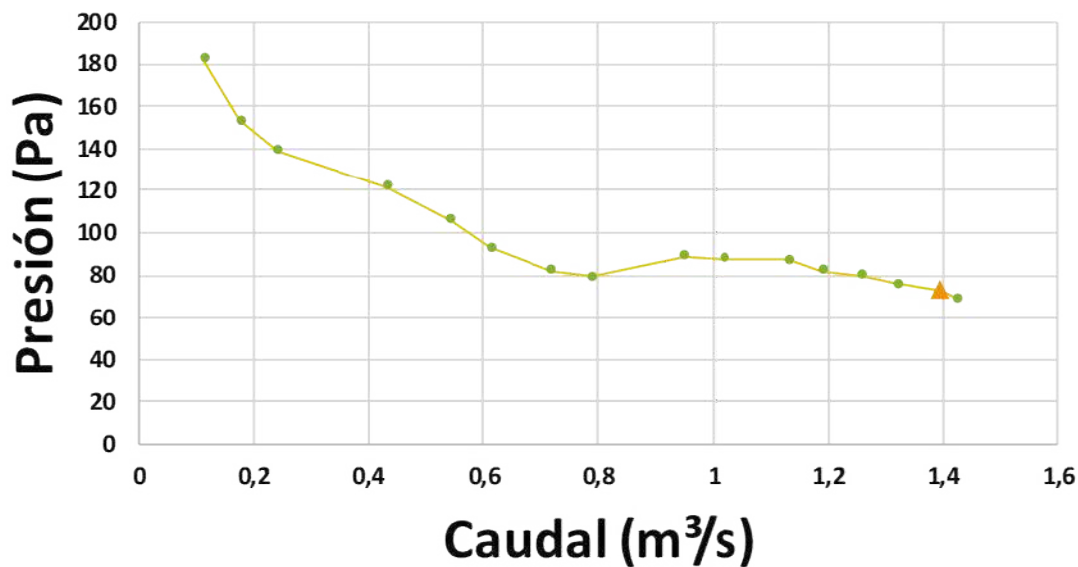
Ambient temperature Temperatura ambiental	-15.0°C/a+50°C
Altitude above sea level Altitud sobre el nivel del mar	1000msm
Standards and specifications Normas internacionales	ASHRAE 51 AMCA



CURVA DE CARACTERÍSTICAS

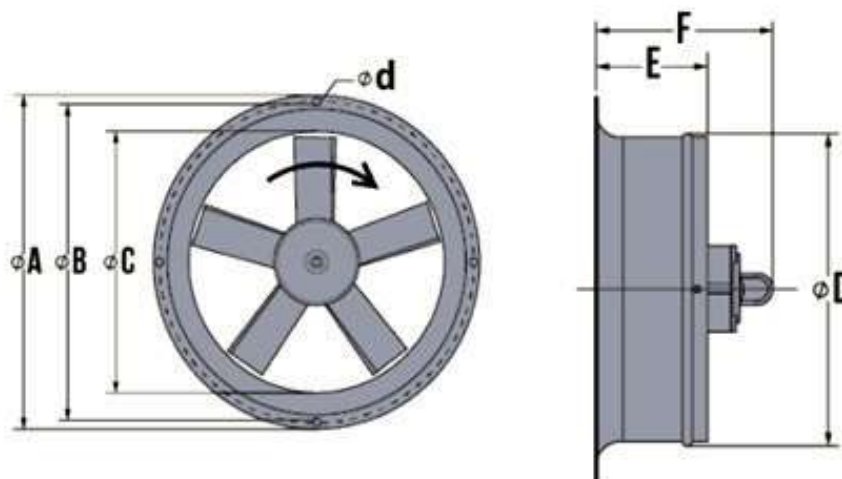
VENTILADOR AXIAL REF. 2CC2HR 404-1F

CURVA CARACTERÍSTICAS



▲ PUNTO DE MEJOR OPERACIÓN

DIMENSIONES MECÁNICAS



MONOFÁSICO

Tipo	ØA +/-1mm	ØB (Distancia entre centros +/-1mm)	ØC +/-2.0mm	ØD +/-2.0mm	E +/-1mm	F +/-1mm	Ød +/- 0.5	Peso Kg
2CC2HR 404-1F VENT AXIAL	515	492	400	412	145	225	10,5	6,5