



Data sheet for axial fan
Hoja de datos de ventilador axial:

Ordering data: **2CC2 HR 354-1F**
Datos de pedido

Electrical Data / Datos Eléctricos

Rated motor voltage Tensión nominal	110V
Frequency Frecuencia	60Hz
Rated power Potencia Nominal	(kW) 0,138
Rated motor speed Velocidad Nominal	1697 rpm
Flow Caudal	1,0 m³/s
Nominal current Corriente Nominal	1,41 A
Noise level Nivel de ruido	68 dB
Total pressure Presión total	55 Pa
Static pressure Presión estática	10 Pa
Efficiency class Clase de eficiencia	AMCA 205
Efficiency Eficiencia	40,1%%

Mechanical Data / Datos mecánicos

Type of bearing Tipo de rodamientos	Bolas
Bearing DE NDE Rodamientos AS/BS	6001- 2ZC3-GJN 6001-2ZC3-GJN

General data / Datos generales

Diameter Cylinder Diámetro del Cilindro	350 mm
Type of blade Tipo de aspa	Nylon
Weight in kg Peso del ventilador	6 kg
Housing material Material carcasa	Lámina Cold Roll
Degree of protection Grado de protección	IP 54
Method of cooling Método de refrigeración	IC 410
Insulation class Clase de aislamiento	Clase F (155°C)
Duty type Tipo de servicio	S1
Direction of rotation Sentido de giro	Horario

Environmental conditions / Condiciones ambientales

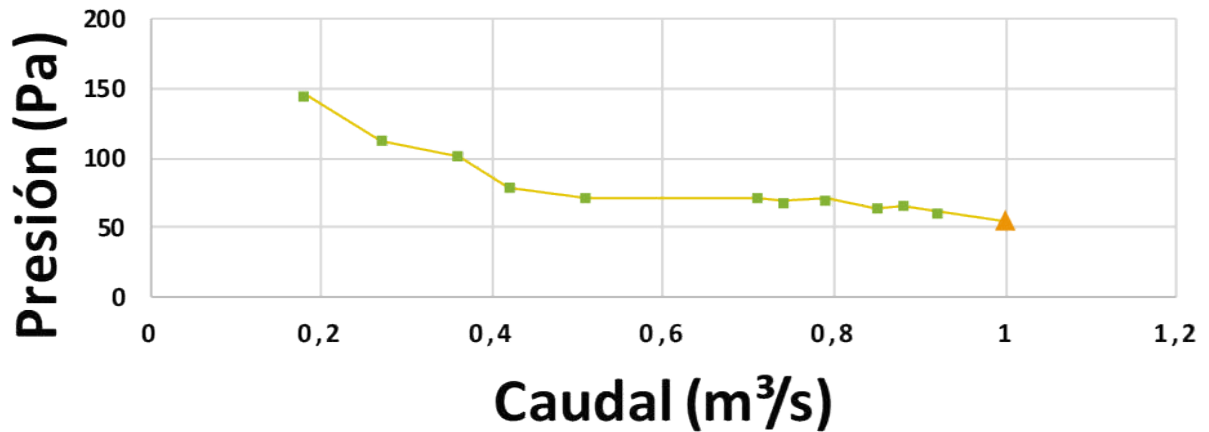
Ambient temperature Temperatura ambiental	-15.0°C/a+50°C
Altitude above sea level Altitud sobre el nivel del mar	1000msm
Standards and specifications Normas internacionales	ASHRAE 51 AMCA



CURVA DE CARACTERÍSTICAS

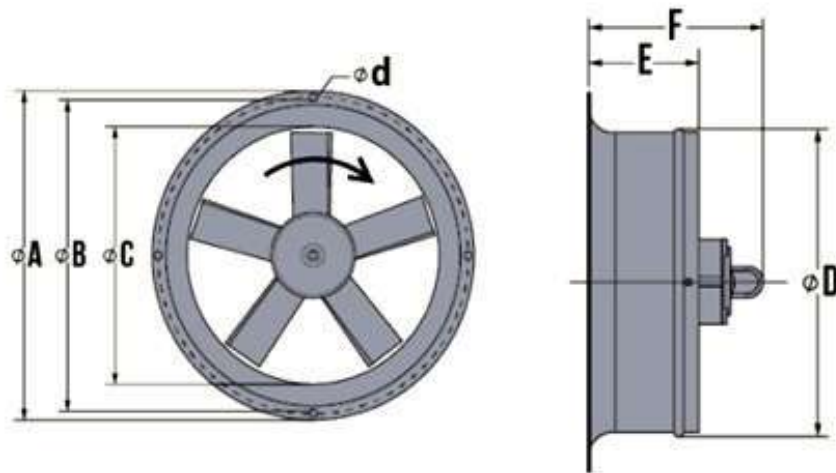
VENTILADOR AXIAL REF. 2CC2HR 354-1F

CURVA CARACTERÍSTICAS



▲ PUNTO DE MEJOR OPERACIÓN

DIMENSIONES MECÁNICAS



MONOFÁSICO

Tipo	ØA +/-1mm	ØB (Distancia entre centros +/-1mm)	ØC +/-2.0mm	ØD +/-2.0mm	E +/-1mm	F +/-1mm	Ød +/- 0.5	Peso Kg
2CC2HR 354-1F VENT AXIAL	464	443	350	362	145	225	10,5	5.0