



Data sheet for axial fan
Hoja de datos de ventilador axial:

Ordering data: **2CC2 HR 314- 1F**
Datos de pedido

Electrical Data / Datos Eléctricos

Rated motor voltage <i>Tensión nominal</i>	110V
Frequency <i>Frecuencia</i>	60Hz
Rated power <i>Potencia Nominal</i>	(kW) 0,108
Rated motor speed <i>Velocidad Nominal</i>	1736 rpm
Flow <i>Caudal</i>	0,79 m³/s
Nominal current <i>Corriente Nominal</i>	1,15 A
Noise level <i>Nivel de ruido</i>	65 dB
Total pressure <i>Presión total</i>	53 Pa
Static pressure <i>Presión estática</i>	7 Pa
Efficiency class <i>Clase de eficiencia</i>	AMCA 205
Efficiency <i>Eficiencia</i>	39,0%

Mechanical Data / Datos mecánicos

Type of bearing <i>Tipo de rodamientos</i>	Bolas
Bearing DE NDE <i>Rodamientos AS/BS</i>	6001- 2ZC3-GJN 6001-2ZC3-GJN

General data / Datos generales

Diameter Cylinder <i>Diámetro del Cilindro</i>	314 mm
Type of blade <i>Tipo de aspa</i>	Nylon
Weight in kg <i>Peso del ventilador</i>	5 kg
Housing material <i>Material carcasa</i>	Lámina Cold Roll
Degree of protection <i>Grado de protección</i>	IP 54
Method of cooling <i>Método de refrigeración</i>	IC 410
Insulation class <i>Clase de aislamiento</i>	Clase F (155°C)
Duty type <i>Tipo de servicio</i>	S1
Direction of rotation <i>Sentido de giro</i>	Horario

Environmental conditions / Condiciones ambientales

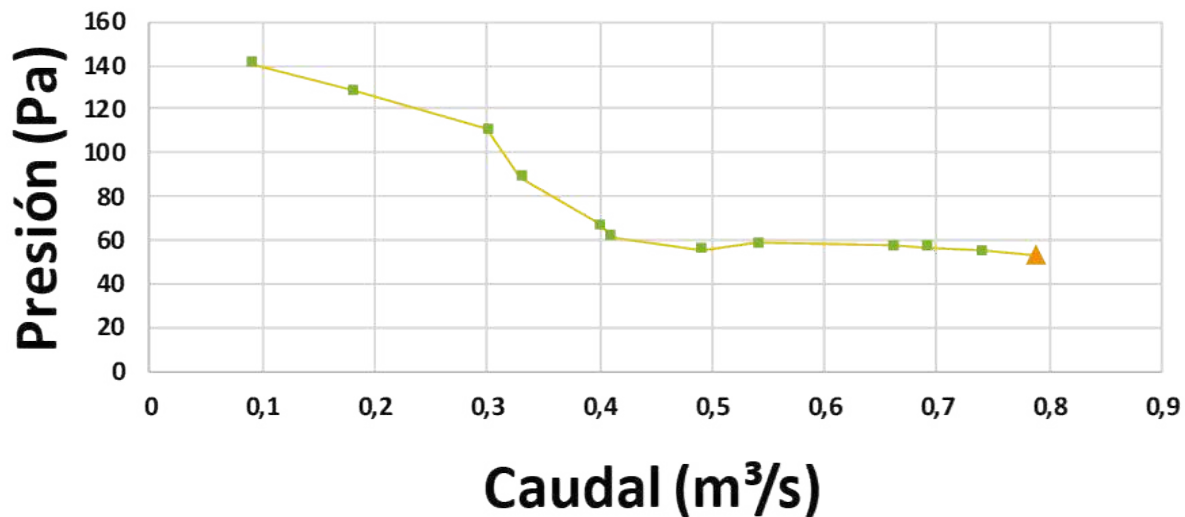
Ambient temperature <i>Temperatura ambiental</i>	-15.0°C/a+50°C
Altitude above sea level <i>Altitud sobre el nivel del mar</i>	1000msm
Standards and specifications <i>Normas internacionales</i>	ASHRAE 51 AMCA



CURVA DE CARACTERÍSTICAS

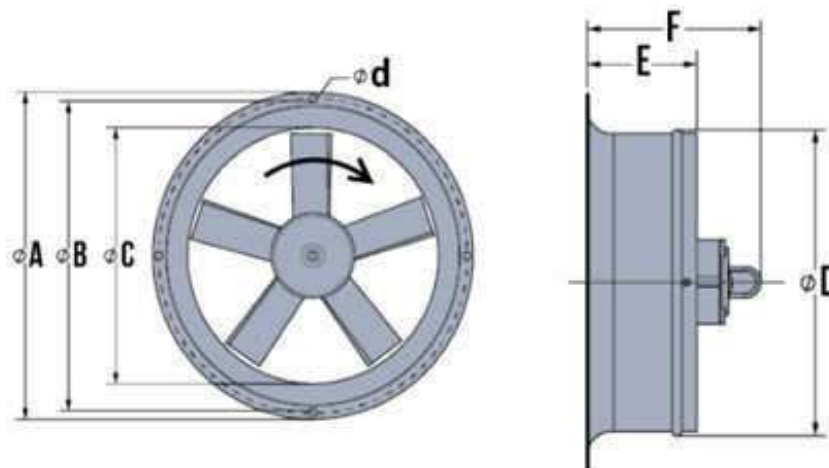
VENTILADOR AXIAL REF. 2CC2HR 314-1F

CURVA CARACTERÍSTICAS



▲ PUNTO DE MEJOR OPERACIÓN

DIMENSIONES MECÁNICAS



MONOFÁSICO

Tipo	ØA +/-1mm	ØB (Distancia entre centros +/-1mm)	ØC +/-2.0mm	ØD +/-2.0mm	E +/-1mm	F +/-1mm	Ød +/- 0.5	Peso Kg
2CC2HR 314-1F VENT AXIAL	430	410	314	326	145	225	10,5	5