



Data sheet for axial fan
Hoja de datos de ventilador axial:

Ordering data: **2CC2 HR 254-1F**
Datos de pedido

Electrical Data / Datos Eléctricos

Rated motor voltage Tensión nominal	110V
Frequency Frecuencia	60Hz
Rated power Potencia Nominal	(kW) 0,070
Rated motor speed Velocidad Nominal	1716 rpm
Flow Caudal	0.317 m³/s
Nominal current Corriente Nominal	0,82 A
Noise level Nivel de ruido	62 dB
Total pressure Presión total	45 Pa
Static pressure Presión estática	27 Pa
Efficiency class Clase de eficiencia	AMCA 205
Efficiency Eficiencia	19,9%

General data / Datos generales

Diameter Cylinder Diámetro del Cilindro	250 mm
Type of blade Tipo de aspa	Nylon
Weight in kg Peso del ventilador	4 kg
Housing material Material carcasa	Lámina Cold Roll
Degree of protection Grado de protección	IP 54
Method of cooling Método de refrigeración	IC 410
Insulation class Clase de aislamiento	Clase F (155°C)
Duty type Tipo de servicio	S1
Direction of rotation Sentido de giro	Horario

Mechanical Data / Datos mecánicos

Type of bearing Tipo de rodamientos	Bolas
Bearing DE NDE Rodamientos AS/BS	6001- 2ZC3-GJN 6001-2ZC3-GJN

Environmental conditions / Condiciones ambientales

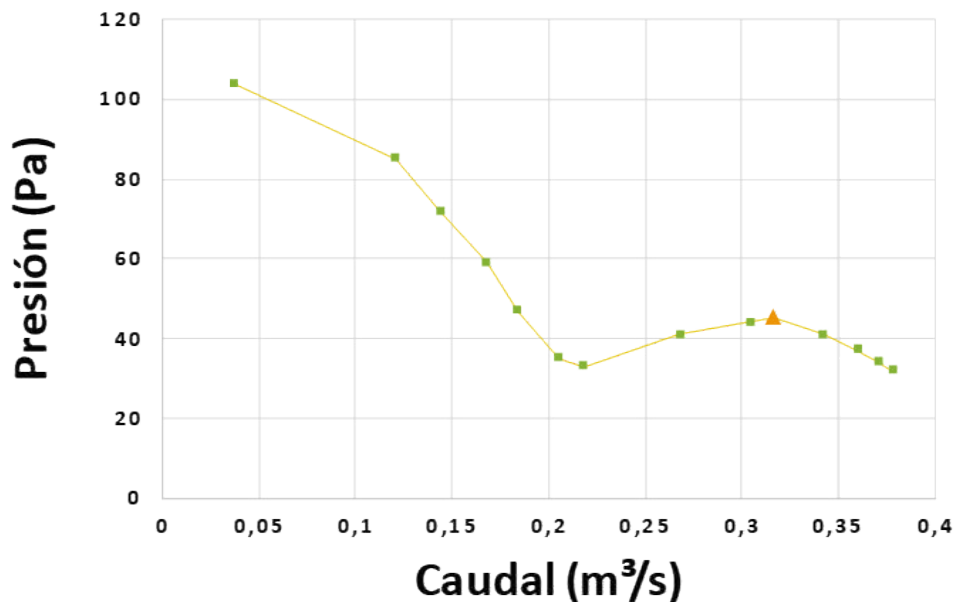
Ambient temperature Temperatura ambiental	-15.0°C/a+50°C
Altitude above sea level Altitud sobre el nivel del mar	1000msm
Standards and specifications Normas internacionales	ASHRAE 51 AMCA



CURVA DE CARACTERÍSTICAS

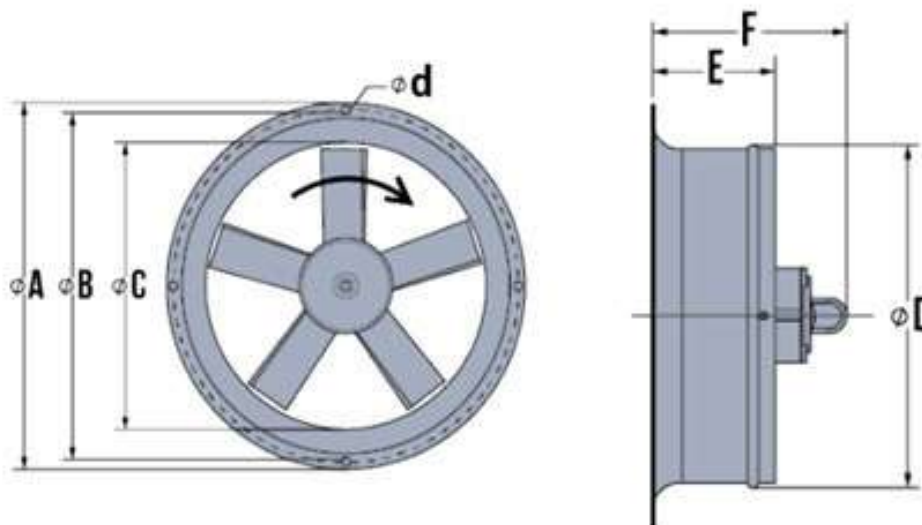
VENTILADOR AXIAL REF. 2CC2HR 254-1F

CURVA CARACTERÍSTICAS



▲ PUNTO DE MEJOR OPERACIÓN

DIMENSIONES MECÁNICAS



MONOFÁSICO

Tipo	$\varnothing A$ +/-1mm	$\varnothing B$ (Distancia entre centros +/-1mm)	$\varnothing C$ +/-2.0mm	$\varnothing D$ +/-2.0mm	E +/-1mm	F +/-1mm	$\varnothing d$ +/- 0.5	Peso Kg
2CC2HR 254-1F VENT AXIAL	358	336	250	262	145	225	10,5	4