



Data sheet for axial fan
Hoja de datos de ventilador axial:

Ordering data: **2CC2 636-3F**
Datos de pedido

Electrical Data / Datos Eléctricos

Rated motor voltage Tensión nominal	220V YY	440V Y
Frequency Frecuencia	60Hz	
Rated power Potencia Nominal	(kW) 0,541	
Rated motor speed Velocidad Nominal	1086 rpm	
Flow Caudal	2,56 m³/s	
Nominal current Corriente Nominal	2,02	1,01 A
Noise level Nivel de ruido	76 dB	
Total pressure Presión total	79 Pa	
Static pressure Presión estática	49 Pa	
Efficiency class Clase de eficiencia	AMCA 205	
Efficiency Eficiencia	37,6%	

General data / Datos generales

Diameter Cylinder Diámetro del Cilindro	629 mm
Type of blade Tipo de aspa	Plástica
Weight in kg Peso del ventilador	30,5 kg
Housing material Material carcasa	Lámina Cold Roll
Degree of protection Grado de protección	IP 54
Method of cooling Método de refrigeración	IC 410
Insulation class Clase de aislamiento	Clase F (155°C)
Duty type Tipo de servicio	S1
Direction of rotation Sentido de giro	Horario

Mechanical Data / Datos mecánicos

Type of bearing Tipo de rodamientos	Bolas	
Bearing DE NDE Rodamientos AS/BS	6004 2Z C3	6004 2Z C3

Environmental conditions / Condiciones ambientales

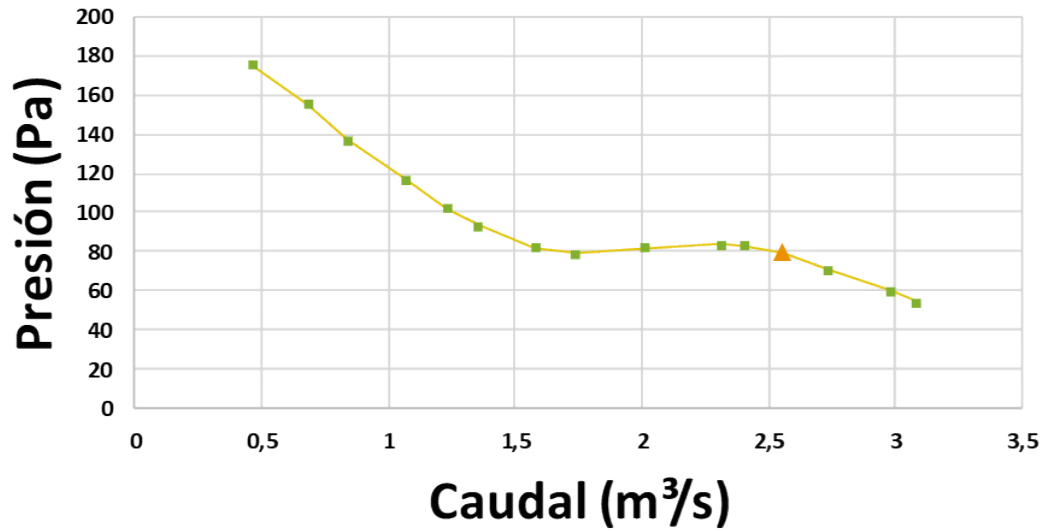
Ambient temperature Temperatura ambiental	-15.0°C /+40°C
Altitude above sea level Altitud sobre el nivel del mar	1000msm
Standards and specifications Normas internacionales	ASHRAE 51 AMCA



CURVA DE CARACTERÍSTICAS

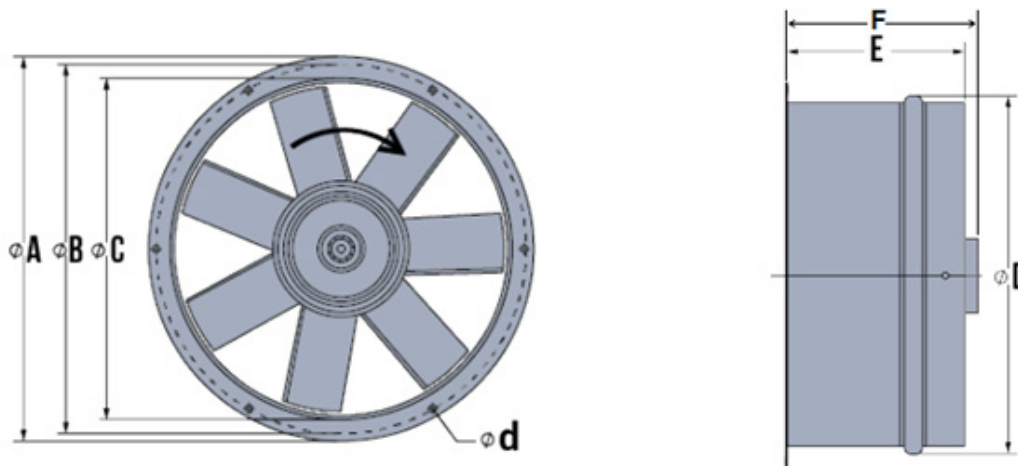
VENTILADOR AXIAL REF. 2CC2 636 -3F

CURVA CARACTERÍSTICAS



▲ PUNTO DE MEJOR OPERACIÓN

DIMENSIONES MECÁNICAS



TRIFÁSICO

Tipo	ØA +/-1mm	ØB (Distancia entre centros +/-1mm)	ØC +/-2.0mm	ØD +/-2.0mm	E +/-1mm	F +/-1mm	Ød +/- 0.5	Peso Kg
2CC2636-3F VENT AXIAL	699	665	629	645	300	N/A	10,5	30,5