



**Data sheet for axial fan**  
Hoja de datos de ventilador axial:

**Ordering data:** 2CC2 634-3F  
Datos de pedido

## Electrical Data / Datos Eléctricos

|  |                   |                  |
|--|-------------------|------------------|
| <b>Rated motor voltage</b><br>Tensión nominal  | <b>220V</b><br>YY | <b>440V</b><br>Y |
| <b>Frequency</b><br>Frecuencia                 | <b>60Hz</b>       |                  |
| <b>Rated power</b><br>Potencia Nominal         | <b>(kW) 1,542</b> |                  |
| <b>Rated motor speed</b><br>Velocidad Nominal  | <b>1708 rpm</b>   |                  |
| <b>Flow</b><br>Caudal                          | <b>5,31 m³/s</b>  |                  |
| <b>Nominal current</b><br>Corriente Nominal    | <b>5,10</b>       | <b>2,50 A</b>    |
| <b>Noise level</b><br>Nivel de ruido           | <b>87 dB</b>      |                  |
| <b>Total pressure</b><br>Presión total         | <b>152 Pa</b>     |                  |
| <b>Static pressure</b><br>Presión estática     | <b>27 Pa</b>      |                  |
| <b>Efficiency class</b><br>Clase de eficiencia | <b>AMCA 205</b>   |                  |
| <b>Efficiency</b><br>Eficiencia                | <b>52,4%</b>      |                  |

## Mechanical Data / Datos mecánicos

|   |                   |                   |
|---|-------------------|-------------------|
| <b>Type of bearing</b><br>Tipo de rodamientos | <b>Bolas</b>      |                   |
| <b>Bearing DE   NDE</b><br>Rodamientos AS/BS  | <b>6004 2Z C3</b> | <b>6004 2Z C3</b> |

## General data / Datos generales

|   |                         |
|---|-------------------------|
| <b>Diameter Cylinder</b><br>Diámetro del Cilindro   | <b>629 mm</b>           |
| <b>Type of blade</b><br>Tipo de aspa                | <b>Plástica</b>         |
| <b>Weight in kg</b><br>Peso del ventilador          | <b>29,5 kg</b>          |
| <b>Housing material</b><br>Material carcasa         | <b>Lámina Cold Roll</b> |
| <b>Degree of protection</b><br>Grado de protección  | <b>IP 54</b>            |
| <b>Method of cooling</b><br>Método de refrigeración | <b>IC 410</b>           |
| <b>Insulation class</b><br>Clase de aislamiento     | <b>Clase F (155°C)</b>  |
| <b>Duty type</b><br>Tipo de servicio                | <b>S1</b>               |
| <b>Direction of rotation</b><br>Sentido de giro     | <b>Horario</b>          |

## Environmental conditions / Condiciones ambientales

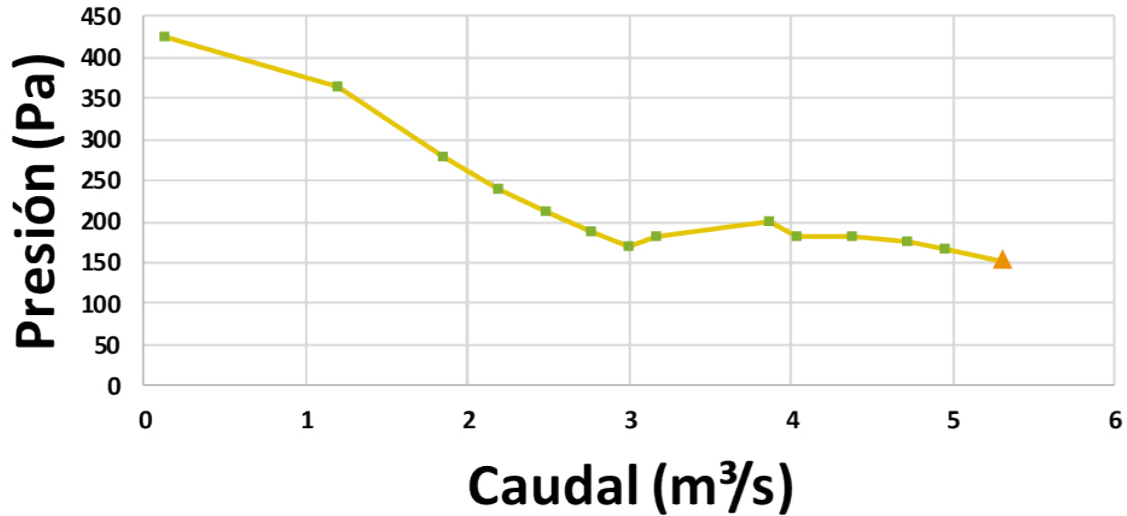
|   |                           |
|---|---------------------------|
| <b>Ambient temperature</b><br>Temperatura ambiental               | <b>-15.0°C /+40°C</b>     |
| <b>Altitude above sea level</b><br>Altitud sobre el nivel del mar | <b>1000msm</b>            |
| <b>Standards and specifications</b><br>Normas internacionales     | <b>ASHRAE 51<br/>AMCA</b> |



# CURVA DE CARACTERÍSTICAS

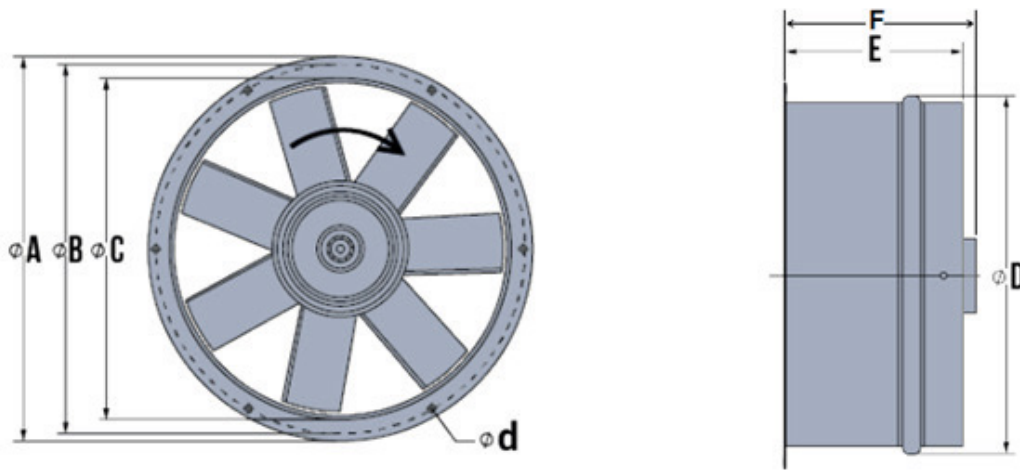
VENTILADOR AXIAL REF. 2CC2 634 -3F

## CURVA CARACTERÍSTICAS



▲ PUNTO DE MEJOR OPERACIÓN

## DIMENSIONES MECÁNICAS



## TRIFÁSICO

| Tipo                  | ØA<br>+/-1mm | ØB<br>(Distancia entre<br>centros +/-1mm) | ØC<br>+/-2.0mm | ØD<br>+/-2.0mm | E<br>+/-1mm | F<br>+/-1mm | Ød<br>+/- 0.5 | Peso<br>Kg |
|-----------------------|--------------|---|----------------|----------------|-------------|-------------|---------------|------------|
| 2CC2634-3F VENT AXIAL | 699          | 665                                       | 629            | 645            | 300         | N/A         | 10,5          | 29,5       |