



Data sheet for axial fan  
Hoja de datos de ventilador axial:

Ordering data: **2CC2 254-1F**  
Datos de pedido

## Electrical Data / Datos Eléctricos

<b>Rated motor voltage</b> Tensión nominal	<b>110V</b>
<b>Frequency</b> Frecuencia	<b>60Hz</b>
<b>Rated power</b> Potencia Nominal	<b>(kW) 0,070</b>
<b>Rated motor speed</b> Velocidad Nominal	<b>1716 rpm</b>
<b>Flow</b> Caudal	<b>0.317 m³/s</b>
<b>Nominal current</b> Corriente Nominal	<b>0,82 A</b>
<b>Noise level</b> Nivel de ruido	<b>62 dB</b>
<b>Total pressure</b> Presión total	<b>45 Pa</b>
<b>Static pressure</b> Presión estática	<b>27 Pa</b>
<b>Efficiency class</b> Clase de eficiencia	<b>AMCA 205</b>
<b>Efficiency</b> Eficiencia	<b>19,9%</b>

## General data / Datos generales

<b>Diameter Cylinder</b> Diámetro del Cilindro	<b>250 mm</b>
<b>Type of blade</b> Tipo de aspa	<b>Plastica</b>
<b>Weight in kg</b> Peso del ventilador	<b>4 kg</b>
<b>Housing material</b> Material carcasa	<b>Lámina Cold Roll</b>
<b>Degree of protection</b> Grado de protección	<b>IP 54</b>
<b>Method of cooling</b> Método de refrigeración	<b>IC 410</b>
<b>Insulation class</b> Clase de aislamiento	<b>Clase F (155°C)</b>
<b>Duty type</b> Tipo de servicio	<b>S1</b>
<b>Direction of rotation</b> Sentido de giro	<b>Horario</b>

## Mechanical Data / Datos mecánicos

<b>Type of bearing</b> Tipo de rodamientos	<b>Bolas</b>
<b>Bearing DE   NDE</b> Rodamientos AS/BS	<b>6001 2Z C3    6001 2Z C3</b>

## Environmental conditions / Condiciones ambientales

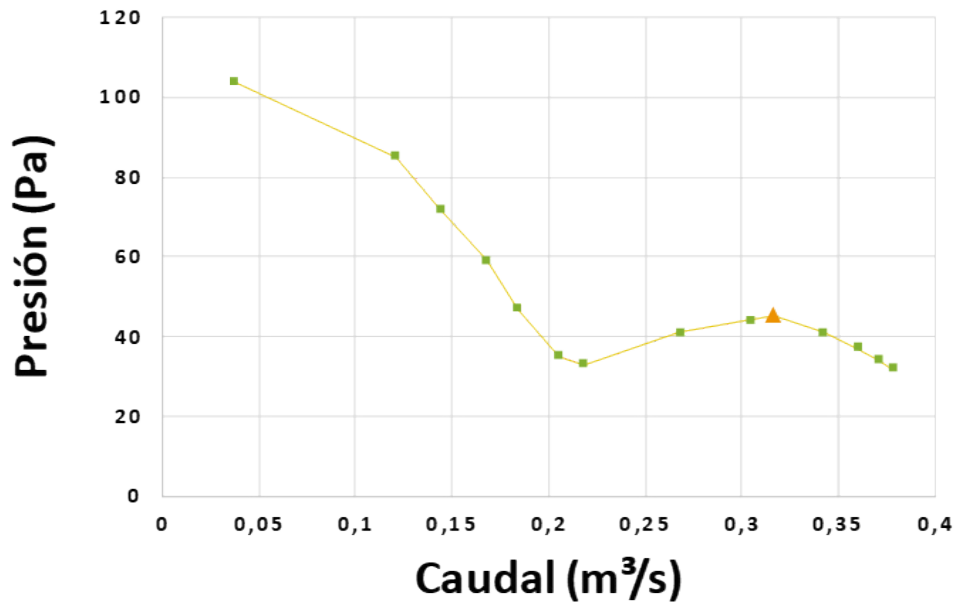
<b>Ambient temperature</b> Temperatura ambiental	<b>-15.0°C /+40°C</b>
<b>Altitude above sea level</b> Altitud sobre el nivel del mar	<b>1000msm</b>
<b>Standards and specifications</b> Normas internacionales	<b>ASHRAE 51 AMCA</b>



# CURVA DE CARACTERÍSTICAS

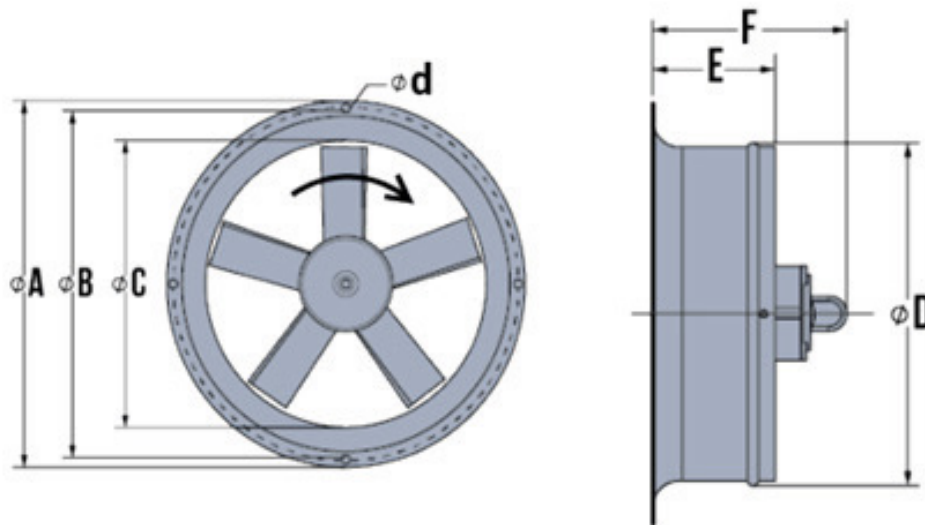
VENTILADOR AXIAL REF. 2CC2 254 -1F

## CURVA CARACTERÍSTICAS



▲ PUNTO DE MEJOR OPERACIÓN

## DIMENSIONES MECÁNICAS



## MONOFÁSICO

Tipo	ØA +/-1mm	ØB (Distancia entre centros +/-1mm)	ØC +/-2.0mm	ØD +/-2.0mm	E +/-1mm	F +/-1mm	Ød +/- 0.5	Peso Kg
2CC2254-1F VENT AXIAL	358	336	250	262	145	225	10,5	4