

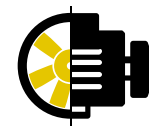
CATÁLOGO 2024

EnergINN
Energía + Innovación

CONTENIDO



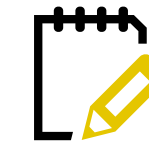
Ventilador / Extractor Industrial	2
Ficha técnica ventilación.....	3
Referencias fotográficas ventilación.....	16
Ficha técnica aspas y condensadores.....	19
Referencias fotográficas aspas.....	20
Ficha técnica rejillas tradicionales.....	23
Referencias fotográficas.....	24
Ficha técnica rejillas optimizadas.....	26
Referencias fotográficas.....	27
Especificaciones.....	29



Ventilación Forzada	30
Ficha técnica.....	31
Especificaciones.....	34



Distribuidores autorizados	39
Talleres para garantías	43



Centro de Mantenimiento y Reparación de Motores Eléctricos	44
Ficha técnica.....	45
Especificaciones.....	55

Laboratorio de Eficiencia Energética para Motores Eléctricos	56
Ficha técnica RETIQ.....	58
Ficha técnica RETIE.....	60
Especificaciones.....	61

Contacto	62
-----------------------	----

•Para conocer la información de las diferentes secciones, de clic en cada título del contenido.
•Para regresar a la página de contenido, de clic en el logotipo EnergINN ubicado en la parte superior derecha de cada sección.

Edición 3, modificaciones:
•Ajuste fichas técnicas ventilación



VENTILADOR EXTRACTOR INDUSTRIAL

Los VENTILADORES AXIALES ENERGINN son equipos ideales para inyectar o extraer aire, gases, vapores, polvo o impurezas de recintos cerrados como fábricas de producción, bodegas, almacenes, etc. También son ideales para bajar la temperatura de tableros eléctricos industriales, permitiendo mantener estables los niveles de calor.

Son equipos que trabajan las 24 horas del día de forma ininterrumpida y cuentan con dos años de garantía; tienen capacidad para mover altos caudales de aire con un bajo consumo energético; pueden ser instalados sobre paredes, techos o ductos.

Todas las referencias están protegidas contra salpicaduras de agua, humedad, corrosión y selladas contra polvo. Los ventiladores EnerGINN son fabricados en Colombia, con diseño alemán, lo que permite alcanzar un alto rendimiento gracias a la calidad del motor, el diámetro, inclinación y cantidad de las aspas.

EnerGINN	VENTILADOR	30G2 404-3P	
	204W-0.273HP	Categoría	η Total
	Q: 1,43 m ³ /s	Cat.medición	B
	P: 70 Pa	Grado	η 50
1,140,87 A	R.Sep	1,0000	6,86Kg
90 Hz	η	48,8 %	Feb. 2019
1710 rpm			



Código: 10001 / Referencia: 2CC2204-1F

La venta de estos equipos se realiza únicamente a través de distribuidores autorizados a nivel país. Consulte el precio final con su distribuidor de confianza.

Datos Eléctricos / Electrical Data

Tensión nominal <i>Rated motor voltage</i>	110V
Frecuencia <i>Frequency</i>	60Hz
Potencia Nominal <i>Rate power</i>	(kW) 0,063
Velocidad Nominal <i>Rated motor speed</i>	1763 rpm
Caudal <i>Flow</i>	0,243 m³/s
Corriente Nominal <i>Nominal current</i>	0,80 A
Nivel de ruido <i>Noise level</i>	62 dB
Presión <i>Pressure</i>	29 Pa
Clase de eficiencia <i>Efficiency class</i>	AMCA 205
Eficiencia <i>Efficiency</i>	10,8%

Datos generales / General data

Diámetro del cilindro <i>Diameter Cylinder</i>	207 mm
Tipo de aspa <i>Type of blade</i>	Plástica
Peso del motor <i>Weight in kg</i>	3,80 kg
Material carcasa <i>frame material</i>	Lámina Cold Roll
Grado de protección <i>Degree of protection</i>	IP 54
Método de refrigeración <i>Method of cooling</i>	IC 410
Clase de aislamiento <i>Insulation</i>	Clase F (155°C)
Tipo de servicio <i>Duty type</i>	S1
Sentido de giro <i>Direction of rotation</i>	Horario

Datos mecánicos / Mechanical Data

Tipo de rodamientos <i>Type of bearing</i>	Bolas
Rodamientos AS/BS <i>Bearing DE NDE</i>	6001 2Z C3 6001 2Z C3

Condiciones ambientales / Environmental conditions

Temperatura ambiental <i>Ambient temperature</i>	-15.0°C / a+40°C
Altitud sobre el nivel del mar <i>Altitude above sea level</i>	1000msm
Normas internacionales <i>Standards and specifications</i>	ASHRAE 51 AMCA



Código: 10002 / Referencia: 2CC2254-1F

La venta de estos equipos se realiza únicamente a través de distribuidores autorizados a nivel país. Consulte el precio final con su distribuidor de confianza.

Datos Eléctricos / Electrical Data

Tensión nominal <i>Rated motor voltage</i>	110V
Frecuencia <i>Frequency</i>	60Hz
Potencia Nominal <i>Rate power</i>	(kW) 0,070
Velocidad Nominal <i>Rated motor speed</i>	1716 rpm
Caudal <i>Flow</i>	0,37 m³/s
Corriente Nominal <i>Nominal current</i>	0,82 A
Nivel de ruido <i>Noise level</i>	62 dB
Presión <i>Pressure</i>	45 Pa
Clase de eficiencia <i>Efficiency class</i>	AMCA 205
Eficiencia <i>Efficiency</i>	19,9%

Datos generales / General data

Diámetro del cilindro <i>Diameter Cylinder</i>	250 mm
Tipo de aspa <i>Type of blade</i>	Plástica
Peso del motor <i>Weight in kg</i>	4,05 kg
Material carcasa <i>frame material</i>	Lámina Cold Roll
Grado de protección <i>Degree of protection</i>	IP 54
Método de refrigeración <i>Method of cooling</i>	IC 410
Clase de aislamiento <i>Insulation</i>	Clase F (155°C)
Tipo de servicio <i>Duty type</i>	S1
Sentido de giro <i>Direction of rotation</i>	Horario

Datos mecánicos / Mechanical Data

Tipo de rodamientos <i>Type of bearing</i>	Bolas
Rodamientos AS/BS <i>Bearing DE NDE</i>	6001 2Z C3 6001 2Z C3

Condiciones ambientales / Environmental conditions

Temperatura ambiental <i>Ambient temperature</i>	-15.0°C / a+40°C
Altitud sobre el nivel del mar <i>Altitude above sea level</i>	1000msm
Normas internacionales <i>Standards and specifications</i>	ASHRAE 51 AMCA



Código: 10003 / Referencia: 2CC2314-1F

La venta de estos equipos se realiza únicamente a través de distribuidores autorizados a nivel país. Consulte el precio final con su distribuidor de confianza.

Datos Eléctricos / Electrical Data

Tensión nominal <i>Rated motor voltage</i>	110V
Frecuencia <i>Frequency</i>	60Hz
Potencia Nominal <i>Rate power</i>	(kW) 0,108
Velocidad Nominal <i>Rated motor speed</i>	1736 rpm
Caudal <i>Flow</i>	0,79 m³/s
Corriente Nominal <i>Nominal current</i>	1,15 A
Nivel de ruido <i>Noise level</i>	65 dB
Presión <i>Pressure</i>	53 Pa
Clase de eficiencia <i>Efficiency class</i>	AMCA 205
Eficiencia <i>Efficiency</i>	39,0%

Datos generales / General data

Diámetro del cilindro <i>Diameter Cylinder</i>	310 mm
Tipo de aspa <i>Type of blade</i>	Plástica
Peso del motor <i>Weight in kg</i>	5,15 kg
Material carcasa <i>frame material</i>	Lámina Cold Roll
Grado de protección <i>Degree of protection</i>	IP 54
Método de refrigeración <i>Method of cooling</i>	IC 410
Clase de aislamiento <i>Insulation</i>	Clase F (155°C)
Tipo de servicio <i>Duty type</i>	S1
Sentido de giro <i>Direction of rotation</i>	Horario

Datos mecánicos / Mechanical Data

Tipo de rodamientos <i>Type of bearing</i>	Bolas
Rodamientos AS/BS <i>Bearing DE NDE</i>	6001 2Z C3 6001 2Z C3

Condiciones ambientales / Environmental conditions

Temperatura ambiental <i>Ambient temperature</i>	-15.0°C / a+40°C
Altitud sobre el nivel del mar <i>Altitude above sea level</i>	1000msm
Normas internacionales <i>Standards and specifications</i>	ASHRAE 51 AMCA



Código: 10004 / Referencia: 2CC2354-1F

La venta de estos equipos se realiza únicamente a través de distribuidores autorizados a nivel país. Consulte el precio final con su distribuidor de confianza.

Datos Eléctricos / Electrical Data

Tensión nominal <i>Rated motor voltage</i>	110V
Frecuencia <i>Frequency</i>	60Hz
Potencia Nominal <i>Rate power</i>	(kW) 0,138
Velocidad Nominal <i>Rated motor speed</i>	1697 rpm
Caudal <i>Flow</i>	1,0 m³/s
Corriente Nominal <i>Nominal current</i>	1,41 A
Nivel de ruido <i>Noise level</i>	68 dB
Presión <i>Pressure</i>	55 Pa
Clase de eficiencia <i>Efficiency class</i>	AMCA 205
Eficiencia <i>Efficiency</i>	40,1%

Datos generales / General data

Diámetro del cilindro <i>Diameter Cylinder</i>	350 mm
Tipo de aspa <i>Type of blade</i>	Plástica
Peso del motor <i>Weight in kg</i>	5,17 kg
Material carcasa <i>frame material</i>	Lámina Cold Roll
Grado de protección <i>Degree of protection</i>	IP 54
Método de refrigeración <i>Method of cooling</i>	IC 410
Clase de aislamiento <i>Insulation</i>	Clase F (155°C)
Tipo de servicio <i>Duty type</i>	S1
Sentido de giro <i>Direction of rotation</i>	Horario

Datos mecánicos / Mechanical Data

Tipo de rodamientos <i>Type of bearing</i>	Bolas
Rodamientos AS/BS <i>Bearing DE NDE</i>	6001 2Z C3 6001 2Z C3

Condiciones ambientales / Environmental conditions

Temperatura ambiental <i>Ambient temperature</i>	-15.0°C / a+40°C
Altitud sobre el nivel del mar <i>Altitude above sea level</i>	1000msm
Normas internacionales <i>Standards and specifications</i>	ASHRAE 51 AMCA



Código: 10005 / Referencia: 2CC2404-1F

La venta de estos equipos se realiza únicamente a través de distribuidores autorizados a nivel país. Consulte el precio final con su distribuidor de confianza.

Datos Eléctricos / <i>Electrical Data</i>		Datos generales / <i>General data</i>		Datos mecánicos / <i>Mechanical Data</i>	
Tensión nominal <i>Rated motor voltage</i>	110V	Diámetro del cilindro <i>Diameter Cylinder</i>	400 mm	Tipo de rodamientos <i>Type of bearing</i>	Bolas
Frecuencia <i>Frequency</i>	60Hz	Tipo de aspa <i>Type of blade</i>	Plástica	Rodamientos AS/BS <i>Bearing DE NDE</i>	6001 2Z C3 6001 2Z C3
Potencia Nominal <i>Rate power</i>	(kW) 0,228	Peso del motor <i>Weight in kg</i>	5,8 kg	Condiciones ambientales / <i>Environmental conditions</i>	
Velocidad Nominal <i>Rated motor speed</i>	1700 rpm	Material carcasa <i>frame material</i>	Lámina Cold Roll	Temperatura ambiental <i>Ambient temperatu re</i>	-15.0°C / a+40°C
Caudal <i>Flow</i>	1,40 m³/s	Grado de protección <i>Deqree of protection</i>	IP 54	Altitud sobre el nivel del mar <i>Altitude above sea level</i>	1000msm
Corriente Nominal <i>Nominal cur rent</i>	2,30 A	Método de refrigeración <i>Method of cooling</i>	IC 410	Normas internacionales <i>Standards and specifications</i>	ASHRAE 51 AMCA
Nivel de ruido <i>Noise level</i>	74 dB	Clase de aislamiento <i>Insulation</i>	Clase F (155°C)		
Presión <i>Pressure</i>	70 Pa	Tipo de servicio <i>Duty type</i>	S1		
Clase de eficiencia <i>Efficiency class</i>	AMCA 205	Sentido de giro <i>Direction of rotation</i>	Horario		
Eficiencia <i>Efficiency</i>	44,7%				



Código: 10006 / Referencia: 2CC2504-1F

La venta de estos equipos se realiza únicamente a través de distribuidores autorizados a nivel país. Consulte el precio final con su distribuidor de confianza.

Datos Eléctricos / Electrical Data

Tensión nominal <i>Rated motor voltage</i>	110V
Frecuencia <i>Frequency</i>	60Hz
Potencia Nominal <i>Rate power</i>	(kW) 0,858
Velocidad Nominal <i>Rated motor speed</i>	1750 rpm
Caudal <i>Flow</i>	3,042 m³/s
Corriente Nominal <i>Nominal current</i>	7,40 A
Nivel de ruido <i>Noise level</i>	78 dB
Presión <i>Pressure</i>	126 Pa
Clase de eficiencia <i>Efficiency class</i>	AMCA 205
Eficiencia <i>Efficiency</i>	44,7%

Datos generales / General data

Diámetro del cilindro <i>Diameter Cylinder</i>	500 mm
Tipo de aspa <i>Type of blade</i>	Plástica
Peso del motor <i>Weight in kg</i>	23 kg
Material carcasa <i>frame material</i>	Lámina Cold Roll
Grado de protección <i>Degree of protection</i>	IP 54
Método de refrigeración <i>Method of cooling</i>	IC 410
Clase de aislamiento <i>Insulation</i>	Clase F (155°C)
Tipo de servicio <i>Duty type</i>	S1
Sentido de giro <i>Direction of rotation</i>	Horario

Datos mecánicos / Mechanical Data

Tipo de rodamientos <i>Type of bearing</i>	Bolas
Rodamientos AS/BS <i>Bearing DE NDE</i>	6004 2Z C3 6004 2Z C3

Condiciones ambientales / Environmental conditions

Temperatura ambiental <i>Ambient temperature</i>	-15.0°C / a+40°C
Altitud sobre el nivel del mar <i>Altitude above sea level</i>	1000msm
Normas internacionales <i>Standards and specifications</i>	ASHRAE 51 AMCA



Código: 10007 / Referencia: 2CC2404-3F

La venta de estos equipos se realiza únicamente a través de distribuidores autorizados a nivel país. Consulte el precio final con su distribuidor de confianza.

Datos Eléctricos / Electrical Data

Tensión nominal <i>Rated motor voltage</i>	220V YY	440V Y
Frecuencia <i>Frequency</i>	60Hz	
Potencia Nominal <i>Rate power</i>	(kW) 0,204	
Velocidad Nominal <i>Rated motor speed</i>	1710 rpm	
Caudal <i>Flow</i>	1,43 m³/s	
Corriente Nominal <i>Nominal current</i>	1,14	0,57 A
Nivel de ruido <i>Noise level</i>	74 dB	
Presión <i>Pressure</i>	70 Pa	
Clase de eficiencia <i>Efficiency class</i>	AMCA 205	
Eficiencia <i>Efficiency</i>	48,6%	

Datos generales / General data

Diámetro del cilindro <i>Diameter Cylinder</i>	400 mm
Tipo de aspa <i>Type of blade</i>	Plástica
Peso del motor <i>Weight in kg</i>	5,85 kg
Material carcasa <i>frame material</i>	Lámina Cold Roll
Grado de protección <i>Degree of protection</i>	IP 54
Método de refrigeración <i>Method of cooling</i>	IC 410
Clase de aislamiento <i>Insulation</i>	Clase F (155°C)
Tipo de servicio <i>Duty type</i>	S1
Sentido de giro <i>Direction of rotation</i>	Horario

Datos mecánicos / Mechanical Data

Tipo de rodamientos <i>Type of bearing</i>	Bolas	
Rodamientos AS/BS <i>Bearing DE NDE</i>	6001 2Z C3	6001 2Z C3

Condiciones ambientales / Environmental conditions

Temperatura ambiental <i>Ambient temperature</i>	-15.0°C / a+40°C
Altitud sobre el nivel del mar <i>Altitude above sea level</i>	1000msm
Normas internacionales <i>Standards and specifications</i>	ASHRAE 51 AMCA



Código: 10008 / Referencia: 2CC2504-3F

La venta de estos equipos se realiza únicamente a través de distribuidores autorizados a nivel país. Consulte el precio final con su distribuidor de confianza.

Datos Eléctricos / Electrical Data

Tensión nominal <i>Rated motor voltage</i>	220V YY	440V Y
Frecuencia <i>Frequency</i>	60Hz	
Potencia Nominal <i>Rate power</i>	(kW) 0,814	
Velocidad Nominal <i>Rated motor speed</i>	1705 rpm	
Caudal <i>Flow</i>	2,74 m³/s	
Corriente Nominal <i>Nominal current</i>	3,00	1,50 A
Nivel de ruido <i>Noise level</i>	78 dB	
Presión <i>Pressure</i>	135 Pa	
Clase de eficiencia <i>Efficiency class</i>	AMCA 205	
Eficiencia <i>Efficiency</i>	45,6%	

Datos generales / General data

Diámetro del cilindro <i>Diameter Cylinder</i>	500 mm
Tipo de aspa <i>Type of blade</i>	Plástica
Peso del motor <i>Weight in kg</i>	23 kg
Material carcasa <i>frame material</i>	Lámina Cold Roll
Grado de protección <i>Degree of protection</i>	IP 54
Método de refrigeración <i>Method of cooling</i>	IC 410
Clase de aislamiento <i>Insulation</i>	Clase F (155°C)
Tipo de servicio <i>Duty type</i>	S1
Sentido de giro <i>Direction of rotation</i>	Horario

Datos mecánicos / Mechanical Data

Tipo de rodamientos <i>Type of bearing</i>	Bolas	
Rodamientos AS/BS <i>Bearing DE NDE</i>	6004 2Z C3	6004 2Z C3

Condiciones ambientales / Environmental conditions

Temperatura ambiental <i>Ambient temperature</i>	-15.0°C / a+40°C
Altitud sobre el nivel del mar <i>Altitude above sea level</i>	1000msm
Normas internacionales <i>Standards and specifications</i>	ASHRAE 51 AMCA



Código: 10009 / Referencia: 2CC2634-3F

La venta de estos equipos se realiza únicamente a través de distribuidores autorizados a nivel país. Consulte el precio final con su distribuidor de confianza.

Datos Eléctricos / Electrical Data

Tensión nominal <i>Rated motor voltage</i>	220V YY	440V Y
Frecuencia <i>Frequency</i>	60Hz	
Potencia Nominal <i>Rate power</i>	(kW) 1,542	
Velocidad Nominal <i>Rated motor speed</i>	1708 rpm	
Caudal <i>Flow</i>	5,31 m³/s	
Corriente Nominal <i>Nominal current</i>	5,10	2,50 A
Nivel de ruido <i>Noise level</i>	87 dB	
Presión <i>Pressure</i>	152 Pa	
Clase de eficiencia <i>Efficiency class</i>	AMCA 205	
Eficiencia <i>Efficiency</i>	52,4%	

Datos generales / General data

Diámetro del cilindro <i>Diameter Cylinder</i>	630 mm
Tipo de aspa <i>Type of blade</i>	Plástica
Peso del motor <i>Weight in kg</i>	29,25 kg
Material carcasa <i>frame material</i>	Lámina Cold Roll
Grado de protección <i>Degree of protection</i>	IP 54
Método de refrigeración <i>Method of cooling</i>	IC 410
Clase de aislamiento <i>Insulation</i>	Clase F (155°C)
Tipo de servicio <i>Duty type</i>	S1
Sentido de giro <i>Direction of rotation</i>	Horario

Datos mecánicos / Mechanical Data

Tipo de rodamientos <i>Type of bearing</i>	Bolas	
Rodamientos AS/BS <i>Bearing DE NDE</i>	6004 2Z C3	6004 2Z C3

Condiciones ambientales / Environmental conditions

Temperatura ambiental <i>Ambient temperature</i>	-15.0°C / a+40°C
Altitud sobre el nivel del mar <i>Altitude above sea level</i>	1000msm
Normas internacionales <i>Standards and specifications</i>	ASHRAE 51 AMCA



Código: 10010 / Referencia: 2CC1714-3F

La venta de estos equipos se realiza únicamente a través de distribuidores autorizados a nivel país. Consulte el precio final con su distribuidor de confianza.

Datos Eléctricos / Electrical Data

Tensión nominal <i>Rated motor voltage</i>	220V YY	440V Y
Frecuencia <i>Frequency</i>	60Hz	
Potencia Nominal <i>Rate power</i>	(kW) 3,77	
Velocidad Nominal <i>Rated motor speed</i>	1742 rpm	
Caudal <i>Flow</i>	6,94 m³/s	
Corriente Nominal <i>Nominal current</i>	12,6	6,3 A
Nivel de ruido <i>Noise level</i>	91 dB	
Presión <i>Pressure</i>	175 Pa	
Clase de eficiencia <i>Efficiency class</i>	AMCA 205	
Eficiencia <i>Efficiency</i>	32,7%	

Datos generales / General data

Diámetro del cilindro <i>Diameter Cylinder</i>	710 mm
Tipo de aspa <i>Type of blade</i>	Aluminio
Peso del motor <i>Weight in kg</i>	60,55 kg
Material carcasa <i>frame material</i>	Lámina Cold Roll
Grado de protección <i>Degree of protection</i>	IP 54
Método de refrigeración <i>Method of cooling</i>	IC 410
Clase de aislamiento <i>Insulation</i>	Clase F (155°C)
Tipo de servicio <i>Duty type</i>	S1
Sentido de giro <i>Direction of rotation</i>	Horario

Datos mecánicos / Mechanical Data

Tipo de rodamientos <i>Type of bearing</i>	Bolas	
Rodamientos AS/BS <i>Bearing DE NDE</i>	6206 2Z C3	6205 2Z C3

Condiciones ambientales / Environmental conditions

Temperatura ambiental <i>Ambient temperature</i>	-15.0°C / a+40°C
Altitud sobre el nivel del mar <i>Altitude above sea level</i>	1000msm
Normas internacionales <i>Standards and specifications</i>	ASHRAE 51 AMCA



Código: 10011 / Referencia: 2CC2506-3F

La venta de estos equipos se realiza únicamente a través de distribuidores autorizados a nivel país. Consulte el precio final con su distribuidor de confianza.

Datos Eléctricos / Electrical Data

Tensión nominal <i>Rated motor voltage</i>	220V YY	440V Y
Frecuencia <i>Frequency</i>	60Hz	
Potencia Nominal <i>Rate power</i>	(kW) 0,275	
Velocidad Nominal <i>Rated motor speed</i>	1108 rpm	
Caudal <i>Flow</i>	1,56 m³/s	
Corriente Nominal <i>Nominal current</i>	1,16	0,06 A
Nivel de ruido <i>Noise level</i>	68 dB	
Presión <i>Pressure</i>	60 Pa	
Clase de eficiencia <i>Efficiency class</i>	AMCA 205	
Eficiencia <i>Efficiency</i>	34,3%	

Datos generales / General data

Diámetro del cilindro <i>Diameter Cylinder</i>	500 mm
Tipo de aspa <i>Type of blade</i>	Plástica
Peso del motor <i>Weight in kg</i>	23 kg
Material carcasa <i>frame material</i>	Lámina Cold Roll
Grado de protección <i>Degree of protection</i>	IP 54
Método de refrigeración <i>Method of cooling</i>	IC 410
Clase de aislamiento <i>Insulation</i>	Clase F (155°C)
Tipo de servicio <i>Duty type</i>	S1
Sentido de giro <i>Direction of rotation</i>	Horario

Datos mecánicos / Mechanical Data

Tipo de rodamientos <i>Type of bearing</i>	Bolas	
Rodamientos AS/BS <i>Bearing DE NDE</i>	6004 2Z C3	6004 2Z C3

Condiciones ambientales / Environmental conditions

Temperatura ambiental <i>Ambient temperature</i>	-15.0°C / a+40°C
Altitud sobre el nivel del mar <i>Altitude above sea level</i>	1000msm
Normas internacionales <i>Standards and specifications</i>	ASHRAE 51 AMCA



Código: 10012 / Referencia: 2CC2636-3F

La venta de estos equipos se realiza únicamente a través de distribuidores autorizados a nivel país. Consulte el precio final con su distribuidor de confianza.

Datos Eléctricos / Electrical Data		Datos generales / General data		Datos mecánicos / Mechanical Data	
Tensión nominal <i>Rated motor voltage</i>	220V YY 440V Y	Diámetro del cilindro <i>Diameter Cylinder</i>	630 mm	Tipo de rodamientos <i>Type of bearing</i>	Bolas
Frecuencia <i>Frequency</i>	60Hz	Tipo de aspa <i>Type of blade</i>	Plástica	Rodamientos AS/BS <i>Bearing DE NDE</i>	6004 2Z C3 6004 2Z C3
Potencia Nominal <i>Rate power</i>	(kW) 0,541	Peso del motor <i>Weight in kg</i>	29.5 kg	Condiciones ambientales / Environmental conditions	
Velocidad Nominal <i>Rated motor speed</i>	1086 rpm	Material carcasa <i>frame material</i>	Lámina Cold Roll	Temperatura ambiental <i>Ambient temperatu re</i>	-15.0°C / a+40°C
Caudal <i>Flow</i>	2,56 m³/s	Grado de protección <i>Deqree of protection</i>	IP 54	Altitud sobre el nivel del mar <i>Altitude above sea level</i>	1000msm
Corriente Nominal <i>Nominal cur rent</i>	2,02 1,01 A	Método de refrigeración <i>Method of cooling</i>	IC 410	Normas internacionales <i>Standards and specifications</i>	ASHRAE 51 AMCA
Nivel de ruido <i>Noise level</i>	76 dB	Clase de aislamiento <i>Insulation</i>	Clase F (155°C)		
Presión <i>Pressure</i>	79 Pa	Tipo de servicio <i>Duty type</i>	S1		
Clase de eficiencia <i>Efficiency class</i>	AMCA 205	Sentido de giro <i>Direction of rotation</i>	Horario		
Eficiencia <i>Efficiency</i>	37,6%				



Código: 10013 / Referencia: 2CC2716-3F

La venta de estos equipos se realiza únicamente a través de distribuidores autorizados a nivel país. Consulte el precio final con su distribuidor de confianza.

Datos Eléctricos / Electrical Data

Tensión nominal <i>Rated motor voltage</i>	220V YY	440V Y
Frecuencia <i>Frequency</i>	60Hz	
Potencia Nominal <i>Rate power</i>	(kW) 0,856	
Velocidad Nominal <i>Rated motor speed</i>	1154 rpm	
Caudal <i>Flow</i>	3,82 m³/s	
Corriente Nominal <i>Nominal current</i>	4,60	2,30 A
Nivel de ruido <i>Noise level</i>	80 dB	
Presión <i>Pressure</i>	98 Pa	
Clase de eficiencia <i>Efficiency class</i>	AMCA 205	
Eficiencia <i>Efficiency</i>	43,9%	

Datos generales / General data

Diámetro del cilindro <i>Diameter Cylinder</i>	710 mm
Tipo de aspa <i>Type of blade</i>	Plástica
Peso del motor <i>Weight in kg</i>	30 kg
Material carcasa <i>frame material</i>	Lámina Cold Roll
Grado de protección <i>Degree of protection</i>	IP 54
Método de refrigeración <i>Method of cooling</i>	IC 410
Clase de aislamiento <i>Insulation</i>	Clase F (155°C)
Tipo de servicio <i>Duty type</i>	S1
Sentido de giro <i>Direction of rotation</i>	Horario

Datos mecánicos / Mechanical Data

Tipo de rodamientos <i>Type of bearing</i>	Bolas	
Rodamientos AS/BS <i>Bearing DE NDE</i>	6004 2Z C3	6004 2Z C3

Condiciones ambientales / Environmental conditions

Temperatura ambiental <i>Ambient temperature</i>	-15.0°C / a+40°C
Altitud sobre el nivel del mar <i>Altitude above sea level</i>	1000msm
Normas internacionales <i>Standards and specifications</i>	ASHRAE 51 AMCA



2CC2 204-1F



2CC2 254-1F



2CC2 314-1F



2CC2 354-1F



2CC2 404-1F



2CC2 504-1F



2CC2 404-3F



2CC2 504-3F



2CC2 634-3F



2CC1 714-3F



2CC2 506-3F



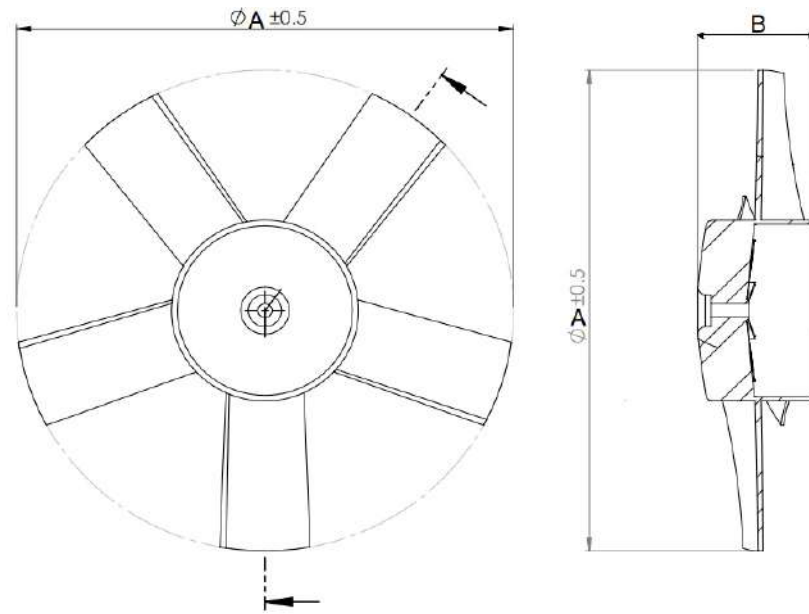
2CC2 636-3F



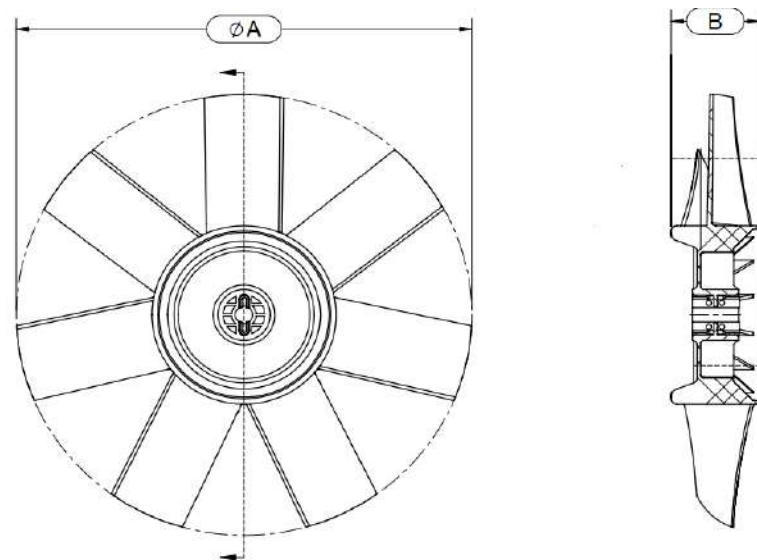
2CC2 716-3F



Ruedas de aleta 204 - 404



Ruedas de aleta 504 - 716



	CÓDIGO	DESCRIPCIÓN	ØA	ØB
Aspas plásticas para ventiladores	100153	ASPA PARA VENTILADOR 2CC2204-1F	202	82
	100154	ASPA PARA VENTILADOR 2CC2254-1F	246	82
	100155	ASPA PARA VENTILADOR 2CC2314-1F	311	82
	100156	ASPA PARA VENTILADOR 2CC2354-1F	349	82
	100157	ASPA PARA VENTILADOR 2CC2404-1F/3F	396	82
	100158	ASPA PARA VENTILADOR 2CC2504-3F/1 F, 2CC2506-3F	491	96
	100159	ASPA PARA VENTILADOR 2CC2634-3 F, 2CC2636-3F	628	96
	100160	ASPA PARA VENTILADOR 2CC2716-3F	701	96
	100161	ASPA PARA VENTILADOR 2CC1714-3F	701	125



2CC2 204-1F



2CC2 254-1F



2CC2 314-1F



2CC2 354-1F



2CC2 404-1F



2CC2 504-1F



2CC2 404-3F



2CC2 504-3F



2CC2 634-3F



2CC1 714-3F



2CC2 506-3F



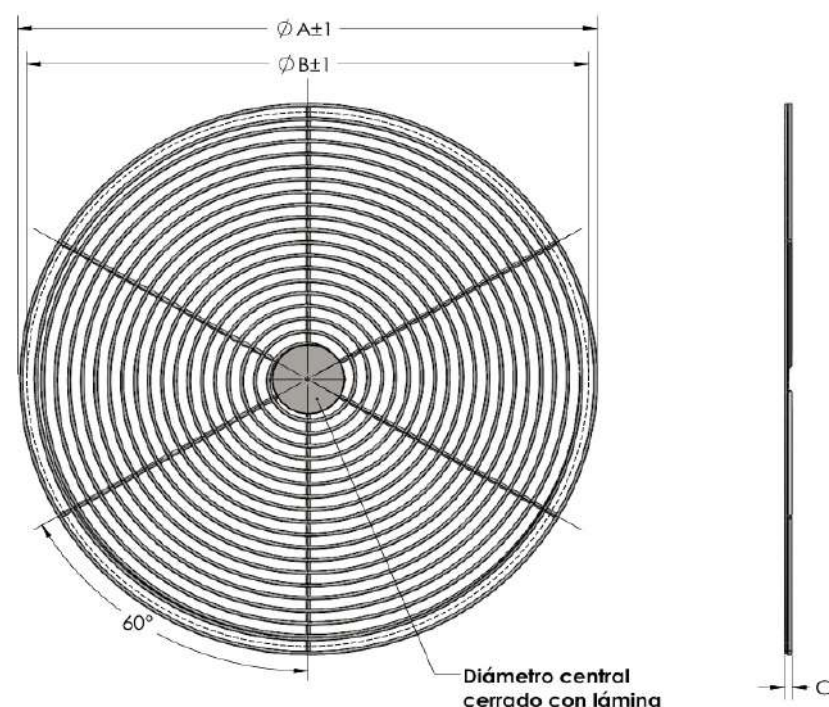
2CC2 636-3F



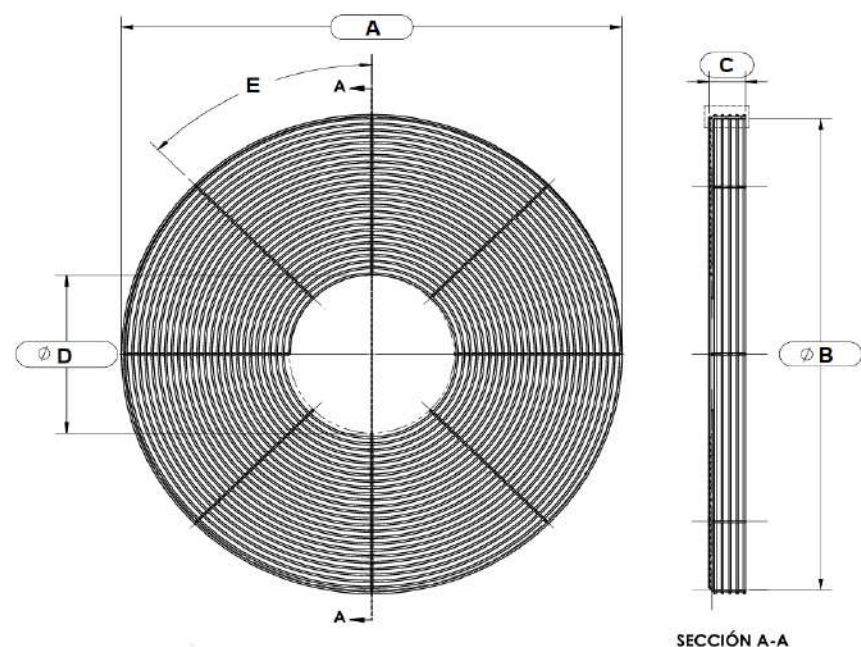
2CC2 716-3F

REJILLAS TRADICIONALES

FRONTALES Y POSTERIORES

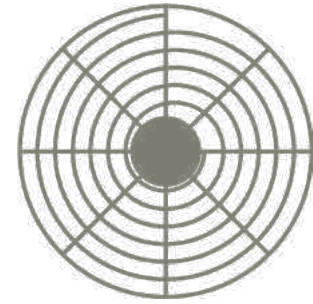


	CÓDIGO	DESCRIPCIÓN	$\varnothing A$	$\varnothing B$ (medida de fijación)	C
Rejillas frontales para protección	100164	REJILLA VENTILADOR 204 FRONTAL	308	288	7
	100139	REJILLA VENTILADOR 254 FRONTAL	357	340	7
	100140	REJILLA VENTILADOR 314 FRONTAL	427	410	7
	100141	REJILLA VENTILADOR 354 FRONTAL	462	445	7
	100142	REJILLA VENTILADOR 404 FRONTAL	507	490	7
	100143	REJILLA VENTILADOR 504 FRONTAL	557	540	7
	100144	REJILLA VENTILADOR 634/636 FRONTAL	681	664	7
	100145	REJILLA VENTILADOR 714/716 FRONTAL	761	744	7

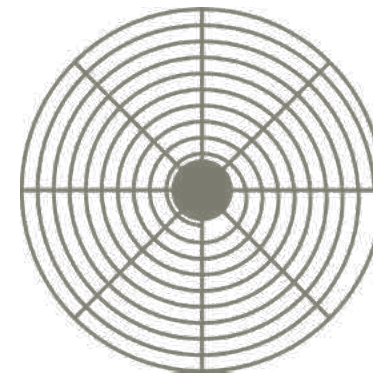


	CÓDIGO	DESCRIPCIÓN	$\varnothing A$	$\varnothing B$	$\varnothing D$	C	E
Rejillas posteriores para protección	100164	REJILLA VENTILADOR 204 POSTERIOR	218	216	145	25	60
	100146	REJILLA VENTILADOR 254 POSTERIOR	259	256	145	24	60
	100147	REJILLA VENTILADOR 314 POSTERIOR	326	322	145	24	60
	100148	REJILLA VENTILADOR 354 POSTERIOR	364	360	145	24	60
	100149	REJILLA VENTILADOR 404 POSTERIOR	410	406	145	24	60
	100150	REJILLA VENTILADOR 504 POSTERIOR	495	489	117	24	60
	100151	REJILLA VENTILADOR 634/636 POSTERIOR	625	619	117	24	60
	100152	REJILLA VENTILADOR 714/716 POSTERIOR	729	717	240	53	45

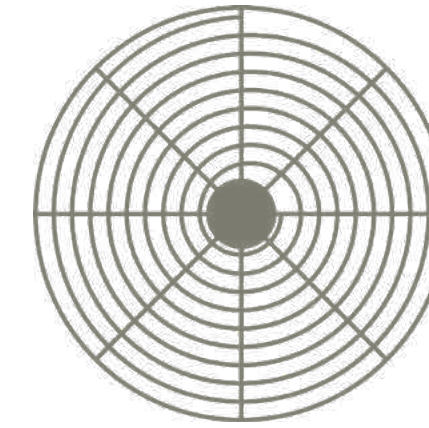
La venta de esta protección se realiza únicamente a través de distribuidores autorizados a nivel país.
Consulte el precio final con su distribuidor de confianza.



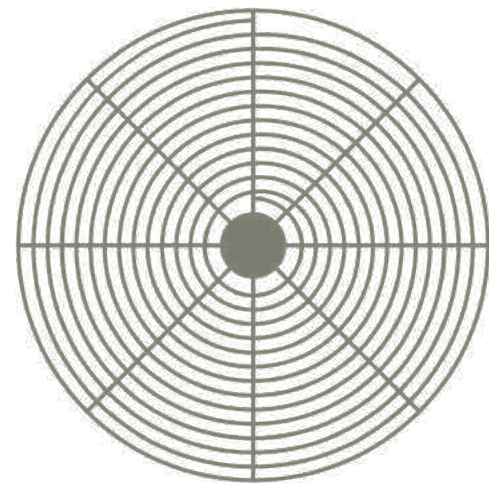
2CC2 254



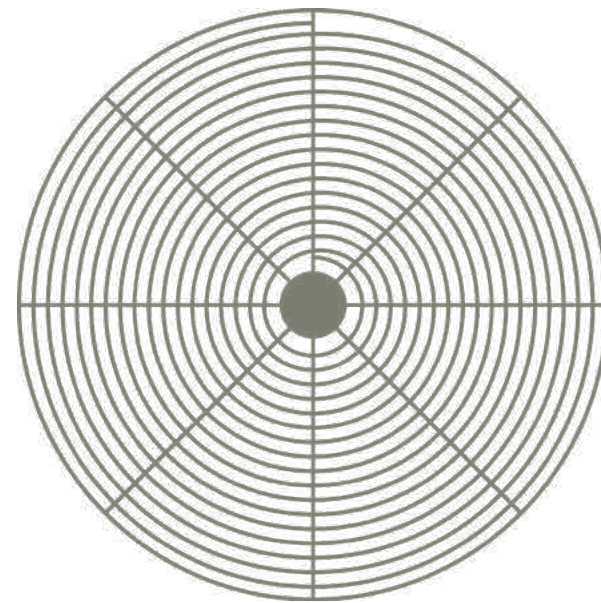
2CC2 314



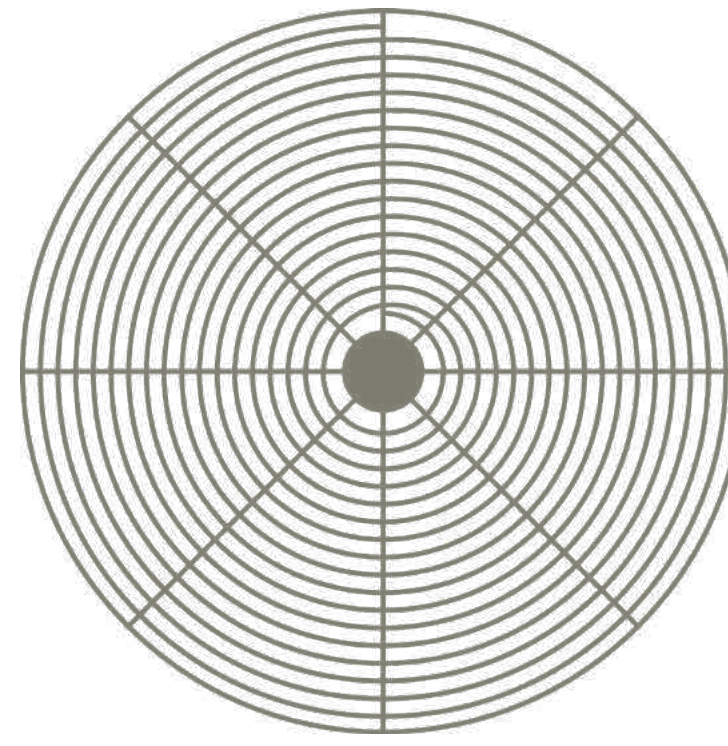
2CC2 354



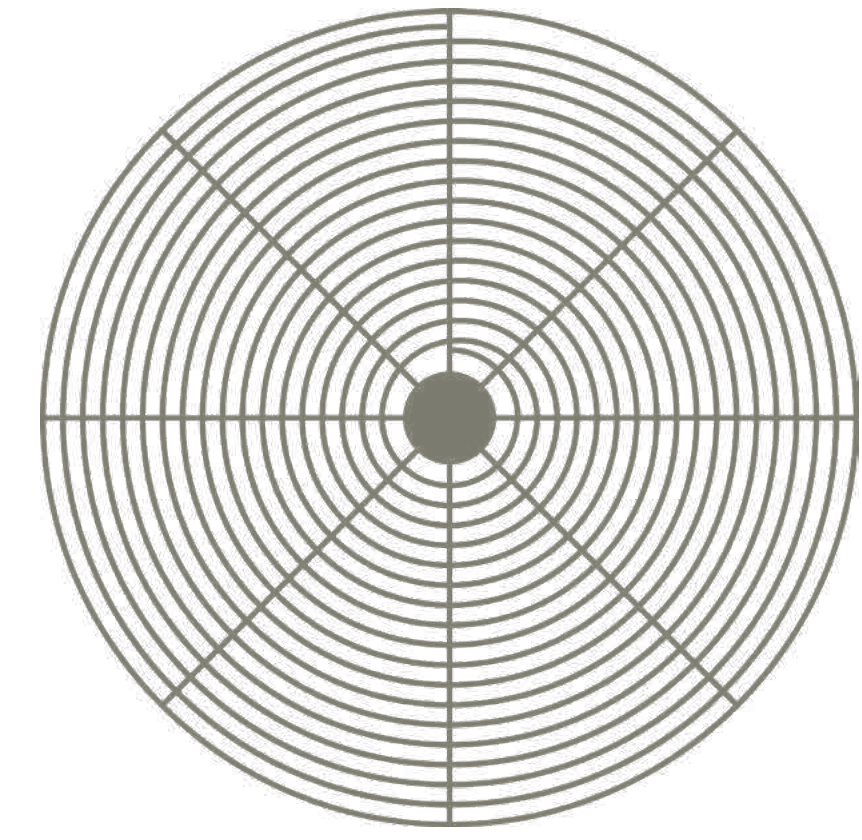
2CC2 404



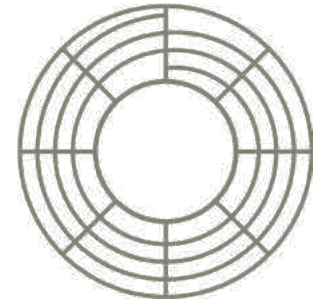
2CC2 504



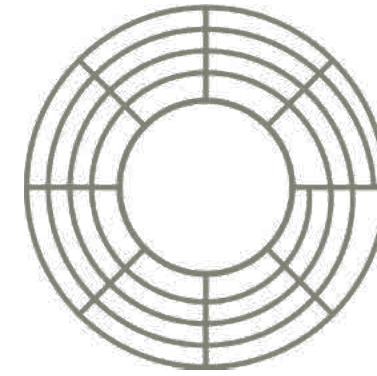
2CC2 634 / 636



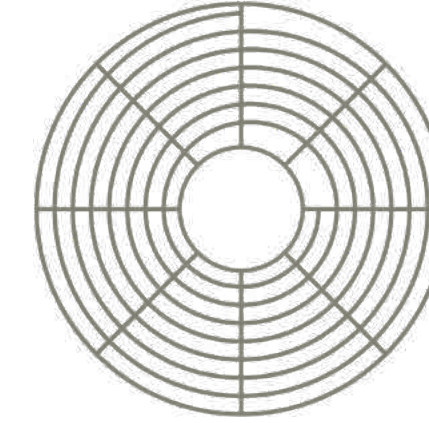
2CC2 714 / 716



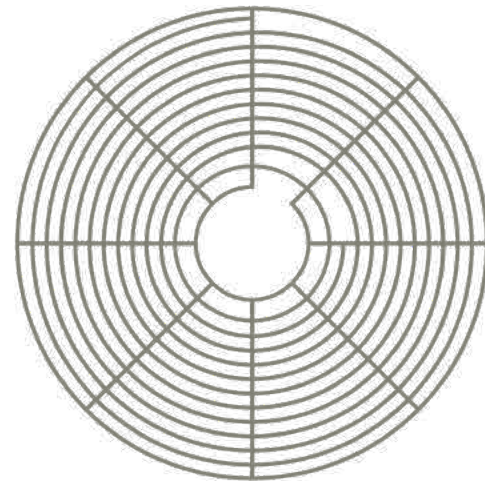
2CC2 254



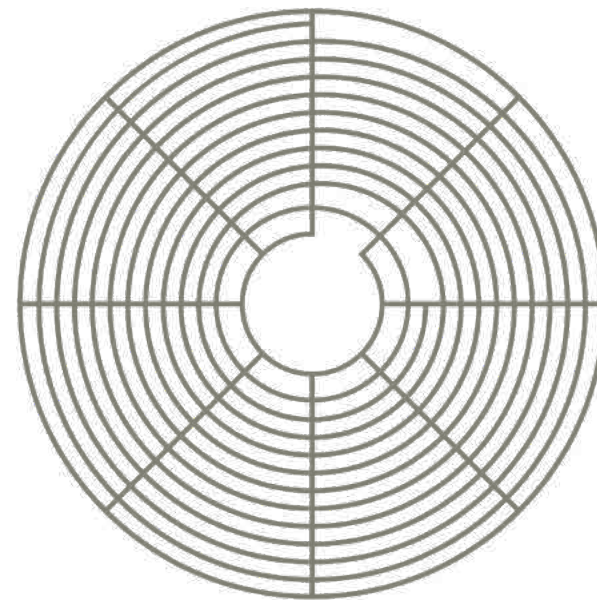
2CC2 314



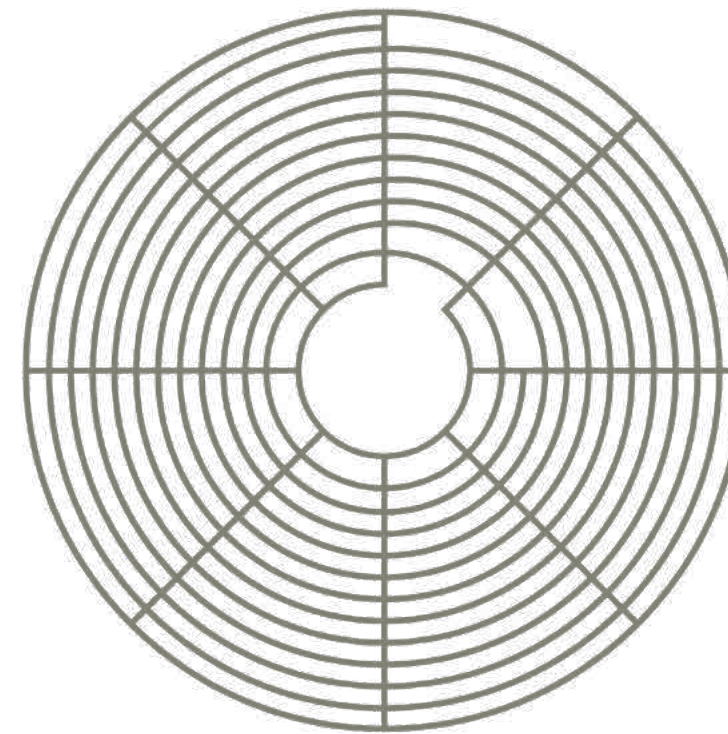
2CC2 354



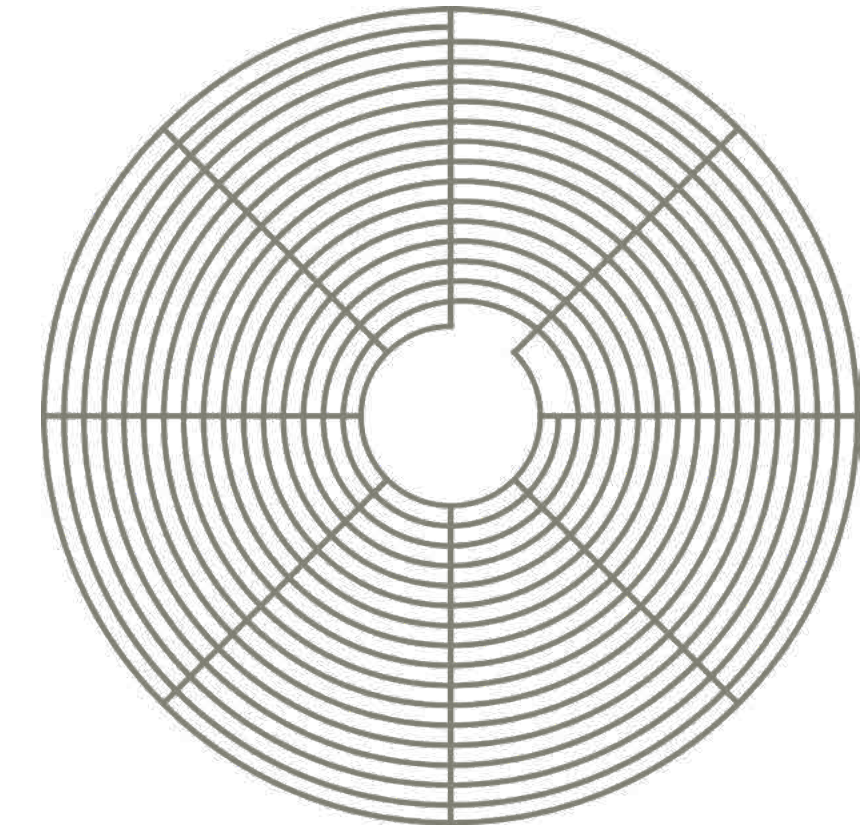
2CC2 404



2CC2 504



2CC2 634 / 636



2CC2 714 / 716

ESPECIFICACIONES

VENTILADOR / EXTRACTOR



1. Canal de distribución:

Los Ventiladores / Extractores EnergINN son comercializados **exclusivamente a través de los distribuidores autorizados en el país**. Consulte en la sección: “Distribuidores Autorizados” las ciudades en las cuales podrá encontrar un distribuidor.

2. Precio:

Para conocer el precio final de los Ventiladores / Extractores EnergINN, consulte con su distribuidor de confianza el descuento sobre la lista de precios. Los precios de la presente lista, son firmes en pesos colombianos y no incluyen el impuesto al valor agregado (IVA), el cual se cobrará a la tasa vigente en el momento de facturación.

3. Tiempos de despacho y tiempos de entrega:

Los tiempos de despacho y de entrega varían según la disponibilidad de la referencia y la ciudad de destino. Consulte con su asesor estos tiempos, ya que pueden presentarse retrasos ocasionales en el envío de pedidos debido a condiciones ajenas al control de EnergINN.

4. Recepción de los equipos:

El comprador debe examinar los productos suministrados por EnergINN inmediatamente después de la recepción de estos. Cualquier reclamo relativo al estado de los productos deberá dejarse por escrito en la guía de transporte y debe ser notificado al asesor comercial de EnergINN. En caso contrario, los productos, al igual que las condiciones de esta garantía de calidad, serán consideradas automáticamente aprobadas y aceptadas por el comprador.

5. Garantía:

Los Ventiladores / Extractores EnergINN tienen garantía de 2 años a partir de la fecha de compra del equipo al distribuidor. Para la solicitud de garantía, el cliente debe enviar vía correo electrónico el requerimiento de garantía junto con la factura de compra del equipo, una vez se reciba el equipo en las instalaciones de EnergINN, se realizará una inspección técnica para determinar si se trata de una garantía.

6. Pagos:

Los pagos se considerarán efectuados una vez la suma respectiva haya ingresado a la cuenta de EnergINN. La mora en el pago de las facturas generará intereses según la tasa máxima autorizada por ley.





VENTILACIÓN FORZADA

Puede instalar una ventilación forzada para mantener el motor en condiciones térmicas normales, algunas de las causales de variaciones en las condiciones térmicas del motor son:

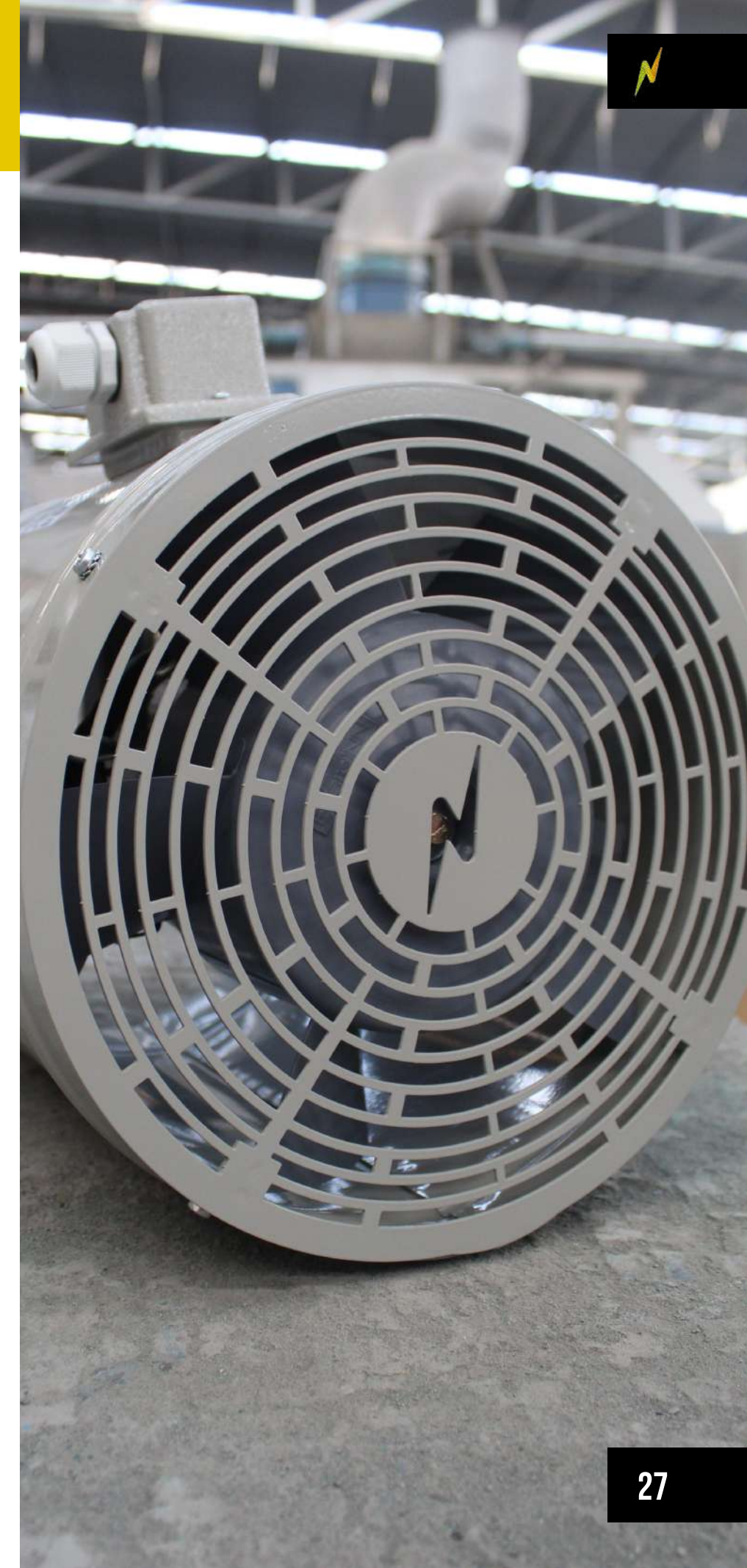
1. Motor accionado con convertidores o variadores de velocidad.
2. Variación de frecuencia/velocidad por fuera de parámetros de placa (sin variador).

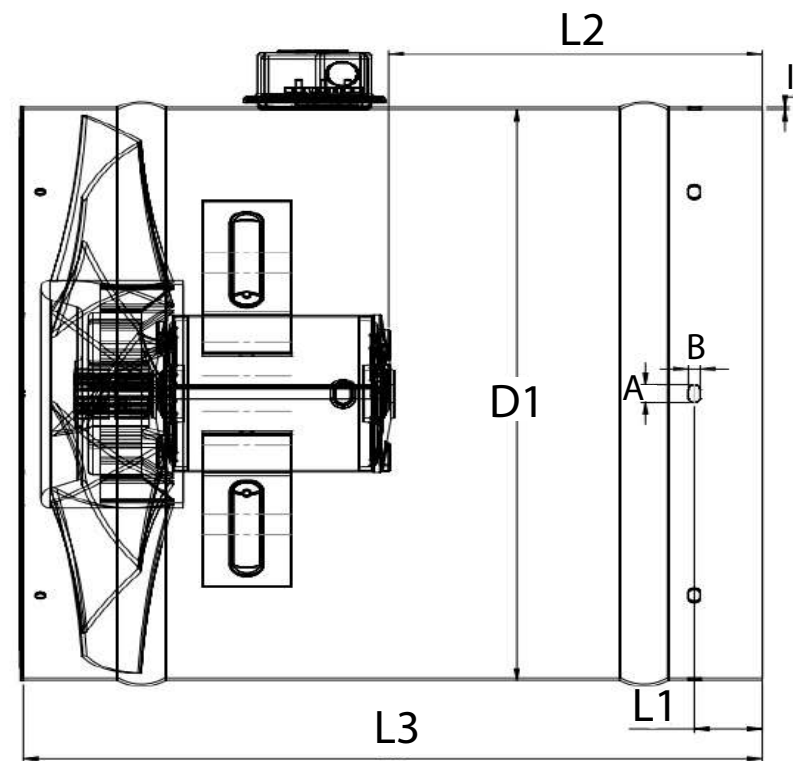
La ventilación forzada es fabricada y adaptada a la carcasa de cualquier marca de motor.

VENTILACIÓN FORZADA PARA MOTORES ELÉCTRICOS



MODELO	Voltaje (V)		CORRIENTE nominal (A)		FRECUENCIA (Hz)	POTENCIA (kW)	NIVEL DE RUIDO dB	GRADO DE PROTECCIÓN	Caudal (m3/S)	RPM
	Baja Tensión	Alta Tensión	220V	440V						
VF-100	220V	440V	1,14	0,57	60	0,203	62	IP54	0,243	1800
VF-112	220V	440V	1,14	0,57	60	0,203	62	IP54	0,243	1800
VF-132	220V	440V	1,14	0,57	60	0,203	62	IP54	0,317	1800
VF-160	220V	440V	1,14	0,57	60	0,203	65	IP54	0,79	1800
VF-180	220V	440V	1,14	0,57	60	0,203	74	IP54	1,00	1800
VF-200	220V	440V	1,14	0,57	60	0,203	74	IP54	1,43	1800
VF-225	220V	440V	1,14	0,57	60	0,203	74	IP54	1,43	1800
VF-250	220V	440V	1,14	0,57	60	0,203	74	IP54	1,43	1800
VF-280	220V	440V	3,00	1,50	60	0,814	78	IP54	2,74	1800
VF-315	220V	440V	3,00	1,50	60	0,814	78	IP54	2,74	1800
VF-355	220V	440V	3,00	1,50	60	0,814	78	IP54	2,74	1800





7 perforaciones para fijar
la ventilación forzada a 45°

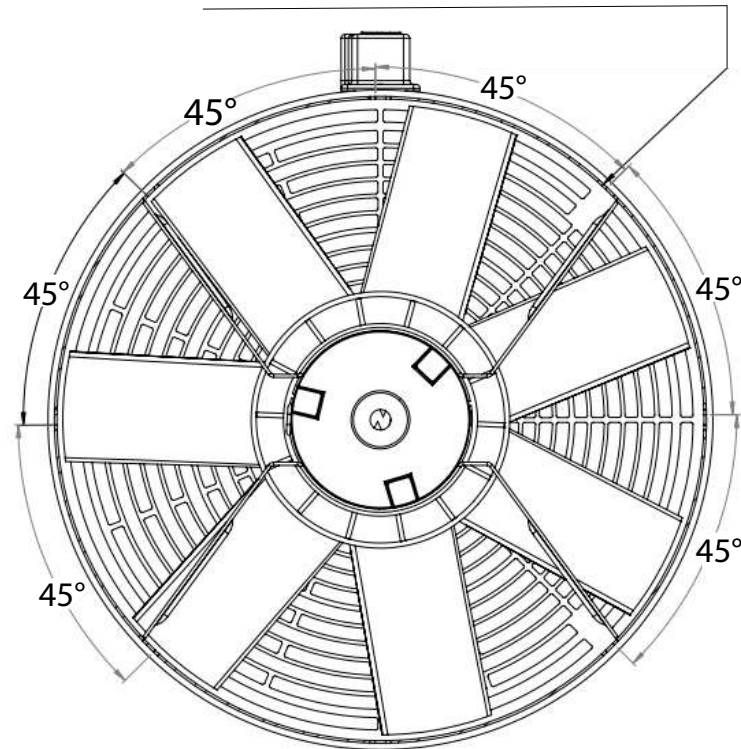


TABLA DE DIMENSIONES

MODELO	Ø D1* mm	A mm	B mm	L1 mm	L2 mm	L3 mm	I (Espesor de Lámina) mm
VF-100	204	11	7	8	98	278	1,5
VF-112	217	11	7	10	110	285	1,5
VF-132	259	11	7	27	158	330	1,5
VF-160	312	11	7	27	240	430	1,5
VF-180	356	11	7	27	255	435	1,5
VF-200	397	12	8	30	280	442	1,5
VF-225	442	12	8	30	320	480	1,5
VF-250	485	15	10	35	315	495	2
VF-280	535	15	10	35	290	540	2
VF-315	608	15	10	35	321	571	2
VF-355	722	20	15	45	360	610	2

Aplicación estándar, posibilidad de fabricar otras longitudes y/o diámetros según especificaciones del cliente



ESPECIFICACIONES

VENTILACIÓN FORZADA



1. Canal de distribución:

La Ventilación Forzada EnergINN puede ser adquirida a través de nuestros **distribuidores autorizados** (Consulte la sección: “Distribuidores autorizados”) o **directamente con EnergINN**.

2. Precio:

Para conocer el precio final de la ventilación forzada, consulte con su distribuidor o directamente con EnergINN el descuento sobre la lista de precios. Los precios son firmes en pesos colombianos y no incluyen el impuesto al valor agregado (IVA), el cual se cobrará a la tasa vigente en el momento de facturación.

3. Tiempos de despacho y tiempos de entrega:

La ventilación forzada EnergINN se fabrica exclusivamente bajo pedido, por lo tanto, los tiempos de fabricación y de despacho varían según el tamaño y motor para el cual se requiere los equipos. Para conocer los tiempos de producción y de despacho consulte directamente con su asesor comercial.

4. Garantía:

La Ventilación Forzada EnergINN tiene garantía de 2 años a partir de la fecha de compra del equipo al distribuidor o a EnergINN. Para la solicitud de garantía, el cliente debe enviar por correo electrónico el requerimiento de garantía junto con la factura de compra del equipo, una vez se reciba la ventilación forzada en las instalaciones de EnergINN, se realizará la inspección técnica del equipo para determinar si se trata de una garantía.

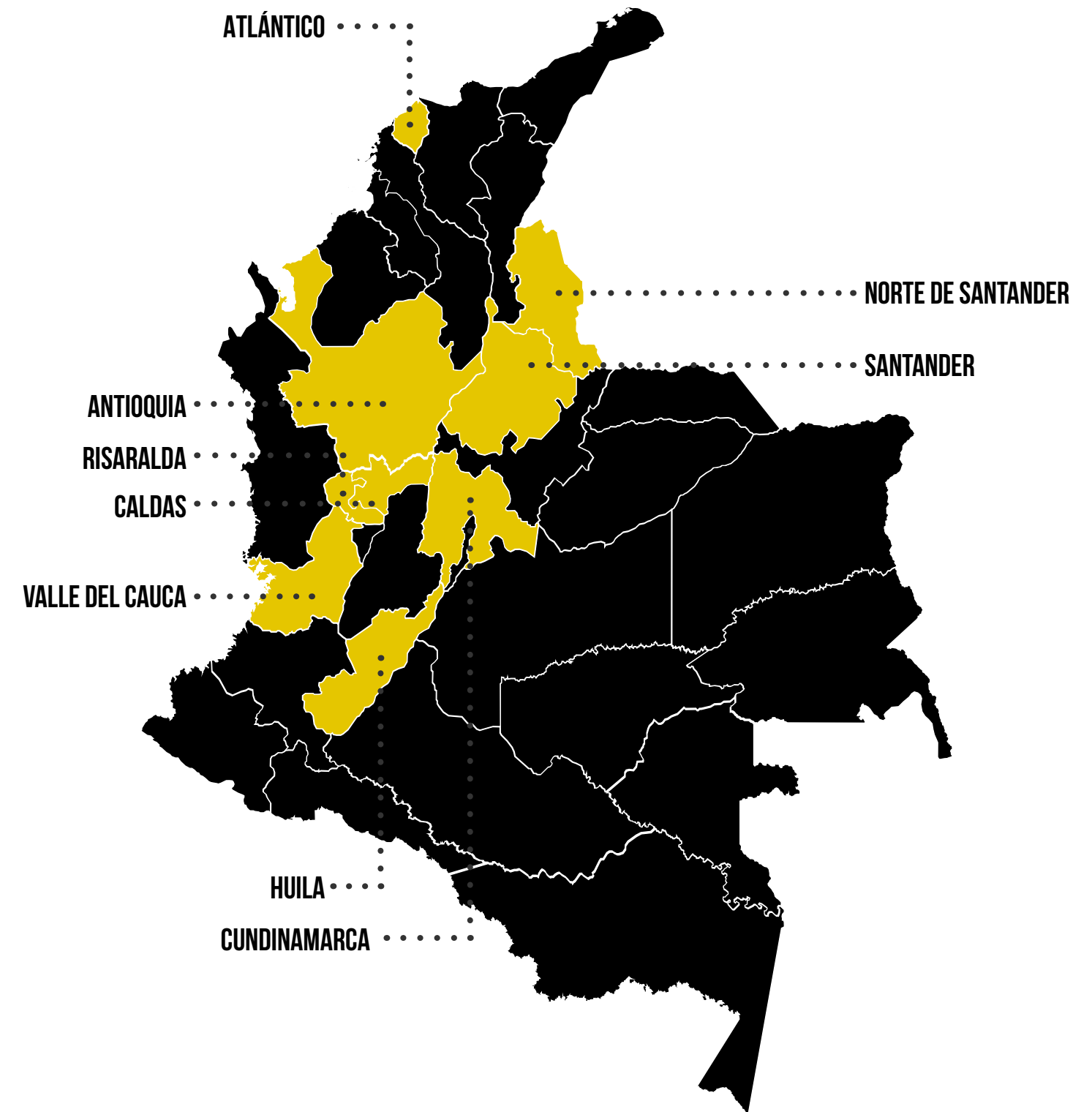
5. Pagos:

Los pagos se considerarán efectuados una vez la suma respectiva haya ingresado a la cuenta de EnergINN. La mora en el pago de las facturas generará intereses según la tasa máxima autorizada por ley.

DISTRIBUIDORES AUTORIZADOS

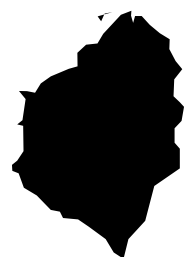


El ventilador/Extractor Industrial y la Ventilación Forzada EnergINN, pueden adquirirse a través de los distribuidores que tenemos autorizados a nivel país, comuníquese con el distribuidor más cercano para conocer el precio final de los equipos.



DISTRIBUIDORES AUTORIZADOS

BARRANQUILLA



ELÉCTRICOS DEL VALLE S.A

Cll. 71 #41-184 Cent ro Ind Marysol
(5) 3680000
www.electricosdelvalle.com

ELÉCTRICOS IMPORTADOS S.A

Cra. 46 #39-42
(5) 351 0001 - (5) 370 9044
www.eimpsa.com

ORBELECT

Cl. 50#41-44
Centro Empresarial Publicitar local 105
www.orbelect.com

REDES ELÉCTRICAS S.A

Vía 40 #71-97 Bod 300 Cent ro Ind
Marysol
(5) 3569181
www.redeselectricas.com

BUCARAMANGA



MOTORES Y MOTORES LC. S.A.S.

Cra. 16 # 23-62/64
(7) 6304194; (7) 6707608
www.motoresymotoreslc.com

SENSOMATIC DE ORIENTE

Cra. 25 # 40A-62/64 Bolí var
(7) 6434400

BOGOTÁ



ELÉCTRICOS IMPORTADOS S.A

Centro: Cll. 15 #13-48
Puente Aranda: Carrera 63# 17-70
(1) 3275222
www.eimpsa.com

ELEIN LTDA.

Cra. 15 #13-58
(1) 3421788; (1) 2831133
www.eleinlimitada.com

AUTOMATIZACIÓN Y MOTORES INDUSTRIALES

Calle 13 # 66-15
(1) 420 7730 (1) 420 2291

INGEMERC LTDA

Cll. 63k #117-17, Engati vá
Línea gratuita:
018000514625; (1) 5458350
www.ingemerc.com

ORBELECT

Cra. 53 #17-59 Puente Aranda
(1) 2604627
www.orbelect.com

REDES ELÉCTRICAS S.A

Cra. 12 #15-97 / Cra. 12#14-04
Cll. 18 #25-60 Paloquemao
(1) 3534666 (1) 2435530 (1) 3647000
www.redeselectricas.com

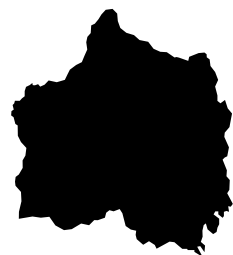
MOTORINDUSTRIAL PGH SAS.

Cra 27 No. 15-57 / Av. Cra 68 No. 10-56
(1) 237 7895

DISTRIBUIDORES AUTORIZADOS



CALI



ELÉCTRICOS DEL VALLE S.A
Cra. 4 #16 - 09
(2) 8861500
www.electricosdelvalle.com

ELEMENTOS ELÉCTRICOS S.A
Cll. 20 #4-30
(2) 8895979
elementoselectricos.com.co

EL COMERCIO ELÉCTRICO S.A.S
Cra. 6 #18-02 / Av. Estación #4N-75
(2) 8845000 (2) 66704082
www.comercioelectrico.com

MASTER ELÉCTRICO DEL VALLE S.A
Cra. 6 #18-18
(2) 8833687
www.masterelectrico.com

REDES ELÉCTRICAS S.A
Cll. 24 #6-94 Barrio San Nicolás
(2) 4897529
www.redeselectricas.com

CÚCUTA



ELECTRO CÚCUTA LTDA.
Av. 4 #7-48
(7) 5731236; (7) 5715478; (7) 5730402.

IBAGUÉ



INTERNACIONAL DE ELÉCTRICOS
Cra. 5 #26- 50
Cra. 5 #4-58
(8) 2771548 (8) 8631418
www.iegrupo.co

DOSQUEBRADAS



ION SOLUCIONES ELÉCTRICAS
Cll 9 No.1-05 Bodega 2 variante La Ba-
dea Dosquebradas
(6) 3133052
www.iomas.com.co

MANIZALES



PUNTO ELÉCTRICO S.A.S
Cra. 22 #15-09
(6) 8847505
www.puntoelectrico.com.co

DISTRIBUIDORES AUTORIZADOS

MEDELLÍN



CASA FERRETERA

Amador Cra.51 #45-10
América Cra.84 #43-38
Bodega Cll.43 #48-35
Centro Cra.48 #42-101
Envigado Cll.37 Sur #39-40
Itagui Cra.51a #46-44
Palacé Cra.50 # 42-90
Rionegro Cll.56 #43-20
La Ceja Cll.27#15-07
Sede Administrativa:
Cra. 48 #42-93
PBX: + (4) 4442388
www.casaferretera.com

ELÉCTRICAS DE MEDELLÍN INGENIERÍA Y SERVICIOS S.A

Cra.38 #10-36
(4) 4446507
www.edemsa.com.co

ELÉCTRICAS DE MEDELLÍN COMERCIAL S.A

Cra. 52 #10-131
(4) 4446500
www.edemco.co

INDUELECTRO

Cra. 73 #28-50
(4) 3423255

REDES ELÉCTRICAS S.A

Cra.48 # 10-45 Cent ro Comercial
Monterey Oficina 807 - El Poblado
(4) 6071407
www.redeselectricas.com

SUMECON S.A.S.

Cra. 80C No 34 A 37
(4) 4444630
www.sumecon.com

NEIVA



ELÉCTRICOS STM ALMACÉN NASOL LTDA.

Cll.5 #4-68
(8) 8711242

SURTELÉCTRICOS LTDA.

Cll. 5 #3-67
(8) 8711328
www.surtielectricosneiva.com

PEREIRA



ELÉCTRICOS DEL VALLE S.A

Cll. 20 #10-61 Zona Centro
(6) 3254757
www.electricosdelvalle.com

TULUÁ



ELECTROINGENIERÍA S.A.S

Cr. 23 #25-57
(2) 2242626
www.ei.com.co

TALLERES PARA GARANTÍA

VENTILADOR / EXTRACTOR



Para solicitudes de garantía de los equipos EnergINN, consulte con su distribuidor para coordinar el envío del equipo a cualquiera de las siguientes di recciones:

Madrid

EnergINN SAS

Km 2.3 vía los árboles,
Parque Industrial Santa Cruz.
Bodega 20 y 21
Madrid Cundinamarca
contacto@energinn.com.co
(57) (1) 7440340
www.energinn.com.co



Bucaramanga

Motores y Motores LC S.A.S

Cr.16 N° 23-62/64
info@motoresymotoreslc.com
(+57) (7) 6304194-6707608
www.motoresymotoreslc.com



Medellín

Talleres de bobinados NMV

Carrera 55 N° 24-31
Tallerdebobinadosnmv@une.net.co
(+57) (4) 2354454





CENTRO DE MANTENIMIENTO Y REPARACIÓN DE MOTORES ELÉCTRICOS

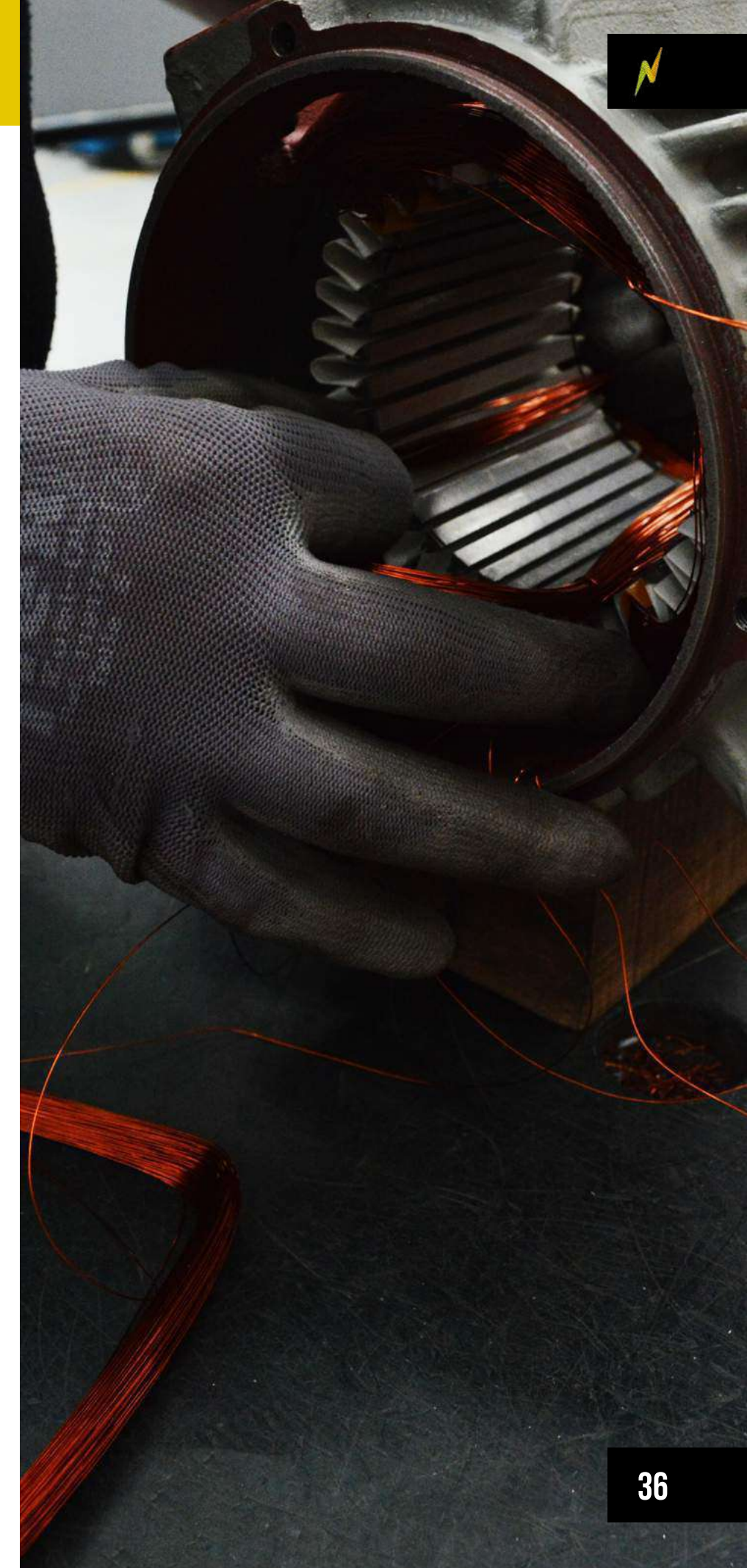
Ayudamos a prevenir y corregir daños en motores eléctricos de inducción jaula de ardilla, motobombas y motorreductores.

Garantizamos máxima seguridad y respaldo en todos los procesos realizados en nuestro CMRM.

REBOBINADO

A partir del bobinado original se realizan cambios originales de tensión, de velocidad, de la clase térmica, de conexión, también se pueden desarrollar bobinados especiales.

TAMAÑO	POTENCIA	
FRAME 071	0,378 kW - 0,75 kW	0,5 HP - 1,0 HP
FRAME 080	1,12 kW - 1,50 kW	1,5 HP - 2,0 HP
FRAME 090	2,20 kW - 3,0 kW	3,0 HP - 4,0 HP
FRAME 112	3,73 kW	5,0 HP
FRAME 112	5,60 kW	7,5 HP
FRAME 132	7,50 kW	10 HP
FRAME 160	11,2 kW	15 HP
FRAME 160	14,9 kW	20 HP
FRAME 160	18,7 kW	25 HP
FRAME 180	22,4 kW	30 HP
FRAME 180	29,8 kW	40 HP
FRAME 200	37,3 kW	50 HP
FRAME 225	44,5 kW	60 HP
FRAME 225	55,5 kW	75 HP
FRAME 250	75 kW	100 HP
FRAME 280	93 kW	125 HP
FRAME 280	110 kW	150 HP
FRAME 315	150 kW	200 HP
FRAME 315	186 kW	250 HP
FRAME 315	224 kW	300 HP



EMBUJADO PLATILLOS

Reconstrucción de piezas que tienen desgaste por medio de materiales a presión, se le inserta un buje a presión el cual es mecanizado a los diámetros internos nominales (normalmente para alojar rodamientos).

TAMAÑO	POTENCIA	
FRAME 071	0,378 kW - 0,75 kW	0,5 HP - 1,0 HP
FRAME 080	1,12 kW - 1,50 kW	1,5 HP - 2,0 HP
FRAME 090	2,20 kW - 3,0 kW	3,0 HP - 4,0 HP
FRAME 112	3,73 kW - 5,60 kW	5,0HP - 7,5HP
FRAME 132	7,50 kW - 11,2 kW	10 HP - 15 HP
FRAME 160	14,9 kW - 18,4 kW	20 HP - 25 HP
FRAME 180	22,4 kW - 29,8 kW	30 HP - 40 HP
FRAME 200	37,3 kW	50 HP
FRAME 225	44,5 kW	60 HP
FRAME 250	75 kW	100 HP
FRAME 280	93 kW - 110 kW	125 HP - 150 HP
FRAME 315	150 kW - 186 kW	200 HP - 250 HP
FRAME 315	224 kW	300 HP





Mejora los niveles de aislamiento para llevarlo a los valores nominales de resistencia estandarizados y dar más vida útil al bobinado.

TAMAÑO	POTENCIA	
FRAME 071	0,378 kW - 0,75 kW	0,5 HP - 1,0 HP
FRAME 080	1,12 kW - 1,50 kW	1,5 HP - 2,0 HP
FRAME 090	2,20 kW - 3,0 kW	3,0 HP - 4,0 HP
FRAME 112	3,73 kW - 5,60 kW	5,0HP - 7,5HP
FRAME 132	7,5 kW - 11,2 kW	10 HP - 15 HP
FRAME 160	14,9 kW - 18,4 kW	20 HP - 25 HP
FRAME 180	22,4 kW - 29,8 kW	30 HP - 40 HP
FRAME 200	37,3 kW	50 HP
FRAME 225	44,5 kW	60 HP
FRAME 250	75 kW	100 HP
FRAME 280	93 kW	125 HP
FRAME 280	110 kW	150 HP
FRAME 315	150 kW - 186 kW	200 HP - 250 HP
FRAME 315	224 kW	300 HP



Reparación de la pieza desgastada (eje) mediante la adición de aleaciones de materiales. Luego se mecaniza a dimensiones nominales.

TAMAÑO	POTENCIA	
FRAME 071 AL FRAME 112	0,378 kW - 5,60 kW	0,5 HP - 7,5 HP
FRAME 132 AL FRAME 160	7,5 kW - 18,4 kW	10 HP - 25 HP
FRAME 180 AL FRAME 225	22,4 kW - 55,5 kW	30 HP - 75 HP
FRAME 250 AL FRAME 280	75 kW - 110 kW	100 HP- 150 HP
FRAME 315	150 kW - 224 kW	200 HP - 300HP
<p>*Estos costos incluyen el metalizado en frío y ajuste para un rodamiento en el eje para una sola posición. *El servicio de metalizado requiere mínimo entre 3 a 5 días hábiles según el tamaño del motor.</p>		



Reparación de la pieza desgastada (escudo o platillo) mediante la adición de aleaciones de materiales. Luego se mecaniza a dimensiones nominales.

TAMAÑO	POTENCIA	
FRAME 071 AL FRAME 112	0,378 kW - 5,60 kW	0,5 HP - 7,5 HP
FRAME 132 AL FRAME 160	7,5 kW - 18,4 kW	10 HP - 25 HP
FRAME 180 AL FRAME 225	22,4 kW - 55,5 kW	30 HP - 75 HP
FRAME 250 AL FRAME 280	75 kW - 110 kW	100 HP - 150 HP
FRAME 315	150 kW - 415 kW	200 HP - 300HP

*Estos costos incluyen el metalizado en frío y ajuste para un rodamiento en el platillo para una sola posición.
*El servicio de metalizado requiere mínimo entre 3 a 5 días hábiles según el tamaño del motor.



Recubrimiento de la protección externa del motor por medio del proceso de pintura electrostática, además, recuperamos el 90% del recurso y así contribuimos con el medio ambiente.

TAMAÑO	POTENCIA	
FRAME 071 AL FRAME 112	0,378 kW - 5,60 kW	0,5 HP - 7,5 HP
FRAME 132 AL FRAME 160	7,5 kW - 18,4 kW	10 HP - 25 HP
FRAME 180 AL FRAME 315	22,4 kW - 224 kW	30 HP - 300 HP



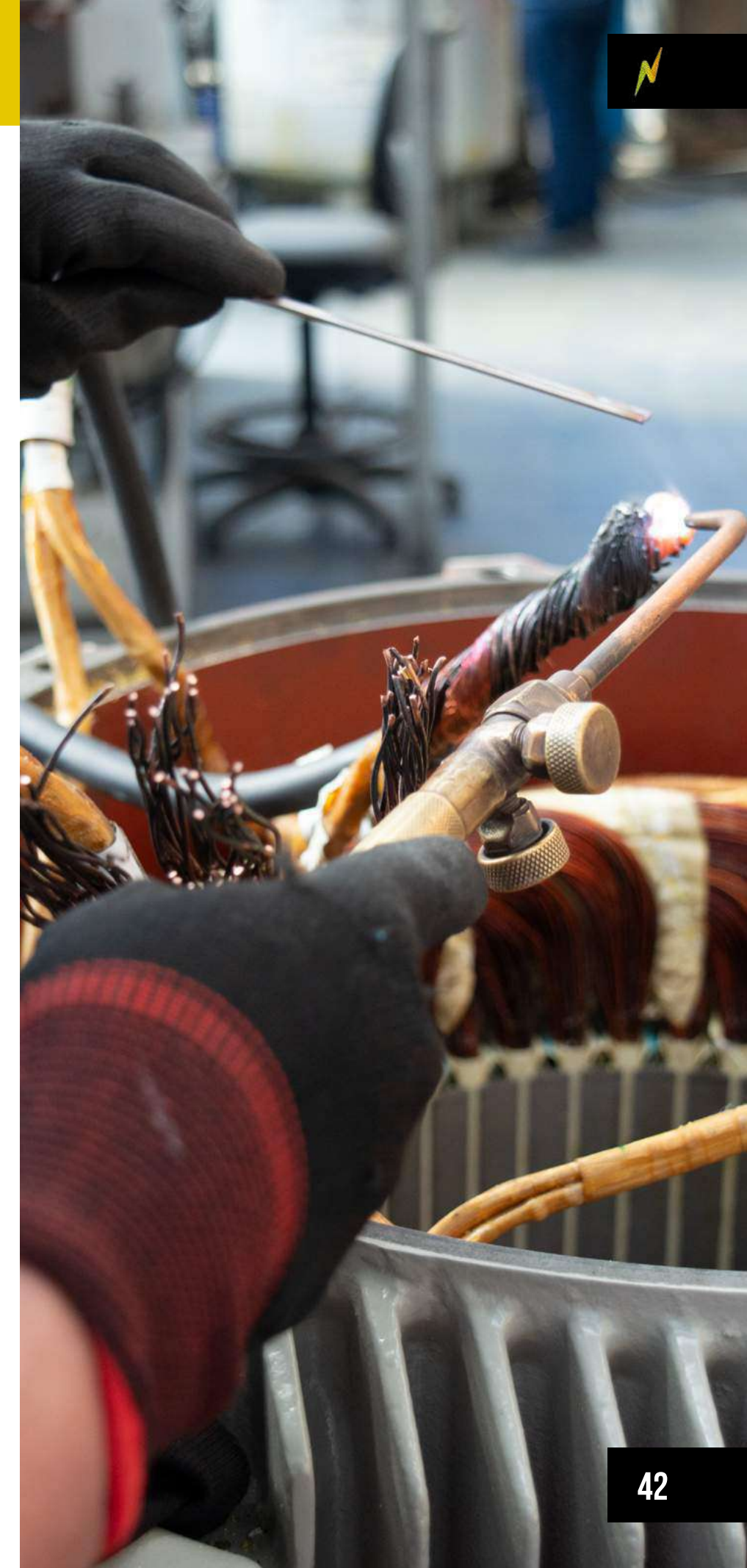
Son actividades que previenen paradas inesperadas y alargan la vida útil del motor, se realizan cambios de piezas, ajustes de piezas y limpieza en general, se deben realizar pruebas de rutina para detectar fallas y garantizar el buen funcionamiento del motor.

El concepto otros servicios puede corresponder a: Mantenimiento general, pruebas de rutina, cambio de rodamientos (cuando el cliente suministra rodamientos), cambio de caperuza, cambio de ventilador, cambio de regleta bornes, cambio de tapa caja bornes, cambio de brida, soldadura.

TAMAÑO	POTENCIA	
FRAME 071 AL FRAME 112	0,378 kW - 5,60 kW	0,5 HP - 7,5 HP
FRAME 132 AL FRAME 160	7,5 kW - 18,4 kW	10 HP - 25 HP
FRAME 180 AL FRAME 315	22,4 kW - 224 kW	30 HP - 300 HP

* Estos costos no incluyen materiales, solo mano de obra.

* Trabajos adicionales que no esten contemplados en la lista de precios, se ofertaran de acuerdo a la inspeccion realizada.



CAMBIO DE RODAMIENTOS

SERIE 62XX

Reemplazo del rodamiento deteriorado por uno nuevo, manteniendo las especificaciones técnicas de los rodamientos.

TAMAÑO	POTENCIA	
FRAME 071	0,378 kW - 0,75 kW	0,5 HP - 1,0 HP
FRAME 080	1,12 kW - 1,50 kW	1,5 HP - 2,0 HP
FRAME 090	2,20 kW - 3,0 kW	3,0 HP - 4,0 HP
FRAME 112	3,73 kW - 5,60 kW	5,0 HP - 7,5 HP
FRAME 132	7,50 kW - 11,2 kW	10 HP - 15 HP
FRAME 160	14,9 kW - 18,4 kW	20 HP - 25 HP
FRAME 180	22,4 kW - 29,8 kW	30 HP - 40 HP
FRAME 200	37,3 kW	50 HP
FRAME 225	44,5 kW - 55,5 kW	60 HP - 75 HP
FRAME 250	75 kW	100 HP
FRAME 280	93 kW - 110 kW	125 HP - 150 HP
FRAME 315	150 kW - 224 kW	200 HP - 300 HP



CAMBIO DE RODAMIENTOS

SERIE 63XX

Reemplazo del rodamiento deteriorado por uno nuevo, manteniendo las especificaciones técnicas de los rodamientos.

TAMAÑO	POTENCIA	
FRAME 071	0,378 kW - 0,75 kW	0,5 HP - 1,0 HP
FRAME 080	1,12 kW - 1,50 kW	1,5 HP - 2,0 HP
FRAME 090	2,20 kW - 3,0 kW	3,0 HP - 4,0 HP
FRAME 112	3,73 kW - 5,60 kW	5,0 HP - 7,5 HP
FRAME 132	7,50 kW - 11,2 kW	10 HP - 15 HP
FRAME 160	14,9 kW - 18,4 kW	20 HP - 25 HP
FRAME 180	22,4 kW - 29,8 kW	30 HP - 40 HP
FRAME 200	37,3 kW	50 HP
FRAME 225	44,5 kW - 55,5 kW	60 HP - 75 HP
FRAME 250	75 kW	100 HP
FRAME 280	93 kW - 110 kW	125 HP - 150 HP
FRAME 315	150 kW - 224 kW	200 HP - 300 HP

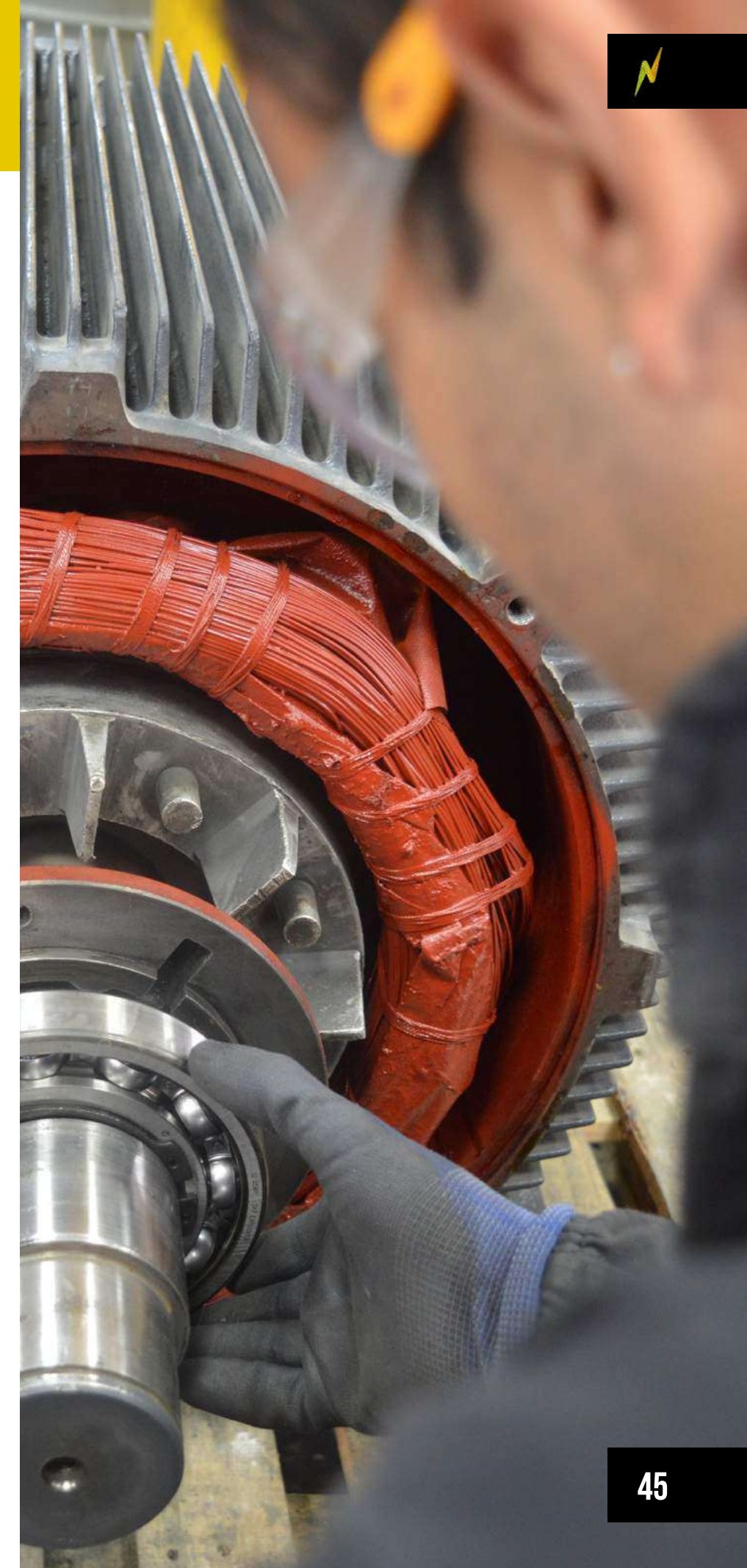


CAMBIO DE RODAMIENTOS

SERIE 63XX / 62XX

Reemplazo del rodamiento deteriorado por uno nuevo, manteniendo las especificaciones técnicas de los rodamientos.

TAMAÑO	POTENCIA	
FRAME 071	0,378 kW - 0,75 kW	0,5 HP - 1,0 HP
FRAME 080	1,12 kW - 1,50 kW	1,5 HP - 2,0 HP
FRAME 090	2,20 kW - 3,0 kW	3,0 HP - 4,0 HP
FRAME 112	3,73 kW - 5,60 kW	5,0 HP - 7,5 HP
FRAME 132	7,50 kW - 11,2 kW	10 HP - 15 HP
FRAME 160	14,9 kW - 18,4 kW	20 HP - 25 HP
FRAME 180	22,4 kW - 29,8 kW	30 HP - 40 HP
FRAME 200	37,3 kW	50 HP
FRAME 225	44,5 kW - 55,5 kW	60 HP - 75 HP
FRAME 250	75 kW	100 HP
FRAME 280	93 kW - 110 kW	125 HP - 150 HP
FRAME 315	150 kW - 224 kW	200 HP - 300 HP



ESPECIFICACIONES

CENTRO DE MANTENIMIENTO



1. Precio:

Los precios son firmes en pesos colombianos y no incluyen el impuesto al valor agregado (IVA), el cual se cobrará a la tasa vigente en el momento de facturación. Nuevos impuestos o aumento de los impuestos de orden nacional, departamental o municipal que intervengan en la facturación final, se cobraran a la tasa vigente en la facturación final.

2. Tiempos de inspección técnica y ofertas comerciales:

Informe de inspección

- Un (1) día hábil para motores de 1HP a 25HP
- Dos (2) día hábiles para motores de 25HP a 100HP
- Tres (3) días hábiles para motores de 100HP a 500HP

Las ofertas se emiten máximo un día hábil después de contar con el informe de inspección. Toda solicitud de suministros, adecuaciones o modificaciones especiales que no estén contempladas en nuestra lista de precios y requieran de respuesta de un tercero o proveedor, están sujetas a los tiempos establecidos por este mismo.

3. Tiempos de reparación y/o mantenimiento de motores:

Los tiempos de mantenimiento y reparación varían según la complejidad del estado de tu motor. Teniendo en cuenta esto, se establece las siguientes categorías:

- Cinco (5) días hábiles para motores de potencias de 0,5HP a 12HP
- Siete (7) días hábiles para motores de 12HP a 40HP
- Diez (10) días hábiles para motores de 50HP a 150HP
- Quince (15) días hábiles para motores de 150HP a 300HP bajo previa inspección
- Motores de 300HP -500HP requieren de inspección técnica para determinar tiempos de respuesta.

Inspección:

La recogida y entrega de tu equipo es de común acuerdo, para dar inicio al mantenimiento y/o reparación es necesario el envío de la orden de compra por parte del cliente.

4. Garantía:

Nuestras reparaciones tienen una garantía de 6 meses, contados a partir de la fecha de entrega de tu motor.





LABORATORIO DE EFICIENCIA ENERGÉTICA / RETIQ PARA MOTORES ELÉCTRICOS

Se realizan ensayos de eficiencia energética de acuerdo a lo establecido en el Reglamento Técnico de Etiquetado (RETIQ), aplicando la norma técnica IEC 60034-2-1:2014 y NTC 3477:2016.

¡YA ESTAMOS ACREDITADOS!

Realizamos ensayos de eficiencia energética / RETIQ para motores eléctricos de inducción jaula de ardilla.

Contamos con acreditación ONAC, vigente a la fecha, con código de acreditación 20-LAB-006, bajo la norma ISO/IEC 17025:2017



ISO/IEC 17025:2017
20-LAB-006





Ensayos de Eficiencia Energética / RETIQ cumpliendo con las normas IEC60034-2-1-2014 / NTC 3477:2016, método de ensayo 2-1-1B del numeral 6.1.3.

1. Resistencia para ensayo. Numeral 5.7.1
2. Ensayo a carga nominal. Numeral 6.1.3.2.1
3. Ensayo de curva de carga. Numeral 6.1.3.2.3
4. Ensayo en vacío. Numeral 6.1.3.2.4

Descuento financiero sobre el valor de la factura de venta para pagos anticipados:
5% de descuento para pagos 100% anticipados, se aplica sobre valor facturado
2% de descuento para pagos anticipados del 50% del valor de la factura.]

MOTORES TRIFÁSICOS

POTENCIA HP

De 0,5 hasta 1,5

Desde 2.0 hasta 7.0

Desde 10 hasta 30

Desde 40 hasta 100



Ensayos con acreditación ONAC, vigente a la fecha, con código de acreditación 20- LAB-006, bajo la norma ISO/IEC 17025:2017

ISO/IEC 17025:2017
20-LAB-006





Ensayos de Eficiencia Energética / RETIQ cumpliendo con las normas IEC60034-2-1-2014 / NTC 3477:2016, método de ensayo 2-1-1A del numeral 6.1.2

1. Resistencia para ensayo. Numeral 5.7.1
2. Ensayo a carga nominal. Numeral 6.1.3.2.1
3. Ensayo en vacío. Numeral 6.1.3.2.4

Descuento financiero sobre el valor de la factura de venta para pagos anticipados:
5% de descuento para pagos 100% anticipados, se aplica sobre valor facturado
2% de descuento para pagos anticipados del 50% del valor de la factura.

MOTORES MONOFÁSICOS

POTENCIA HP

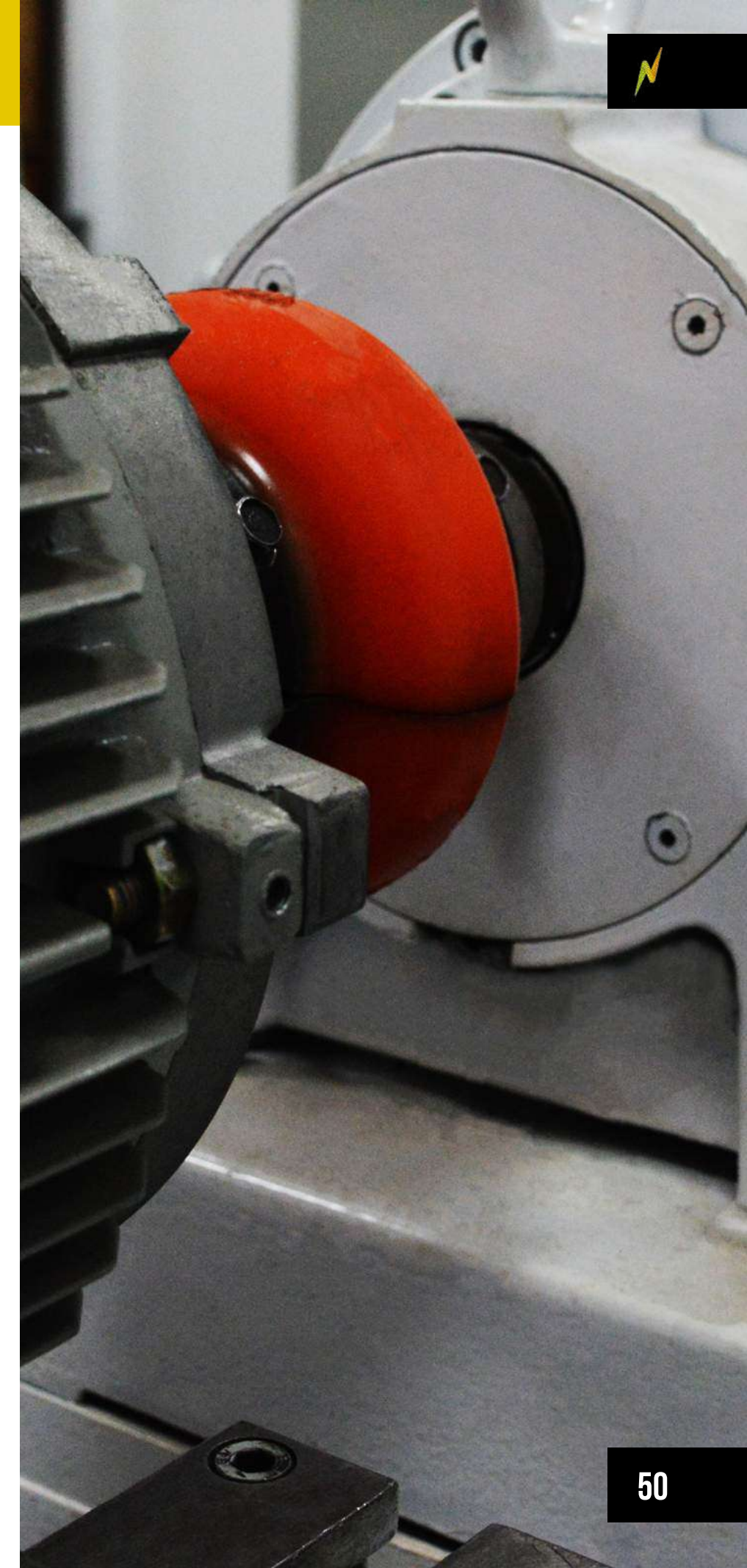
De 0,5 hasta 1,5

Desde 2.0 hasta 10



Ensayos con acreditación ONAC, vigente a la fecha, con código de acreditación 20- LAB-006, bajo la norma ISO/IEC 17025:2017

ISO/IEC 17025:2017
20-LAB-006





Ensayos RETIE para motores eléctricos de inducción jaula de ardilla, de acuerdo con la norma IEC60034-1-2017, **estos ensayos no están acreditados.**

1. Ensayo de tensión no disruptiva, Norma IEC 60034-1: 2017, Numeral 9.2 (Withstand voltage test)
2. Sobrecorriente ocasional, Norma IEC 60034-1: 2017, Numeral 9.3, Solo aplica para motores de hasta 60HP (Occasional excess current)
3. Par de rotor bloqueado, Norma IEC 60034-1: 2017, Numeral 12.2, tabla 21 (Locked rotor torque)
4. Corriente de rotor bloqueado, Norma IEC 60034-1: 2017, Numeral 12.2, tabla 21 (Locked rotor current)
5. Sobrevelocidad, Norma IEC 60034-1: 2017, Numeral 9.7, Solo aplica ensayo sobre la velocidad nominal (Overspeed)

Descuento financiero sobre el valor de la factura de venta para pagos anticipados:
5% de descuento para pagos 100% anticipados, se aplica sobre valor facturado
2% de descuento para pagos anticipados del 50% del valor de la factura.

MOTORES MONOFÁSICOS Y TRIFÁSICOS
POTENCIA HP
De 0,5 hasta 1,5
Desde 2.0 hasta 7.0
Desde 10 hasta 30
Desde 40 hasta 100



ESPECIFICACIONES

LABORATORIO DE MOTORES ELÉCTRICOS



1. Precio:

Estos precios aplican únicamente para motores con dimensiones estandar. Los precios de los ensayos de eficiencia energética son firmes en pesos colombianos y no incluyen el impuesto al valor agregado (IVA), el cual se cobrará a la tasa vigente en el momento de facturación.

2. Entrega de resultados:

Los tiempos de entrega de los resultados de ensayos varían según potencia, frame y cantidad de motores. Consulte con su asesor comercial tiempos estimados de acuerdo con su requerimiento

3. Acuerdo de confidencialidad:

“El Laboratorio de Ensayo de Motores Eléctricos de EnergINN S.A.S., es responsable de la gestión de la información obtenida o creada durante la realización de actividades del laboratorio. El Laboratorio informará al cliente, con antelación, acerca de la información que se pretende poner al alcance del público. Exceptuando toda la información que el cliente pone a disposición del público, o cuando se acuerda entre el Laboratorio de EnergINN y el cliente, cualquier otra información se considera información del cliente y se considera confidencial.

En caso de que sea requerido por ley o autorizado por algunas disposiciones contractuales, para revelar información confidencial, se notificará al cliente la información proporcionada, a menos que se encuentre prohibido por la ley. Toda la información debe mantenerse como confidencial entre el cliente y el laboratorio y esta información debe mantenerse como confidencial por parte del laboratorio y no debe compartirse con el cliente, a menos que así se haya acordado con la fuente de dicha información.

Todo personal del laboratorio, incluidos miembros de la Junta Directiva, contratistas, personal de organismos externos o individuos que actúen en nombre del laboratorio, deberán mantener, en todo caso, la confidencialidad de toda la información obtenida o creada durante la realización de las actividades del laboratorio, a excepción si es requerida dicha data por la ley.”



CONTACTO



Km 2,3 vía los árboles Parque Industrial Santa Cruz, Madrid Cundinamarca, Colombia



+57 311 210 9306



www.energinn.com.co



@energinn



contacto@energinn.com.co



+57 (1) 744 03 40



@energinnzas



Energinn

